

PLACE ZABAW

Katalog produktowy



PLACE ZABAW / SIŁOWNIE ZEWNĘTRZNE / ARCHITEKTURA OGRODOWA





SPIS TREŚCI

Zestawy zabawowe	8
Urządzenia pojedyncze	32
Hustawki i karuzele	44
Bujaki	51
Urządzenia sprawnościowe	62
Siłownie zewnętrzne	78
Street Workout	82
Akcesoria	90
Mała architektura	92

Szanowni Państwo

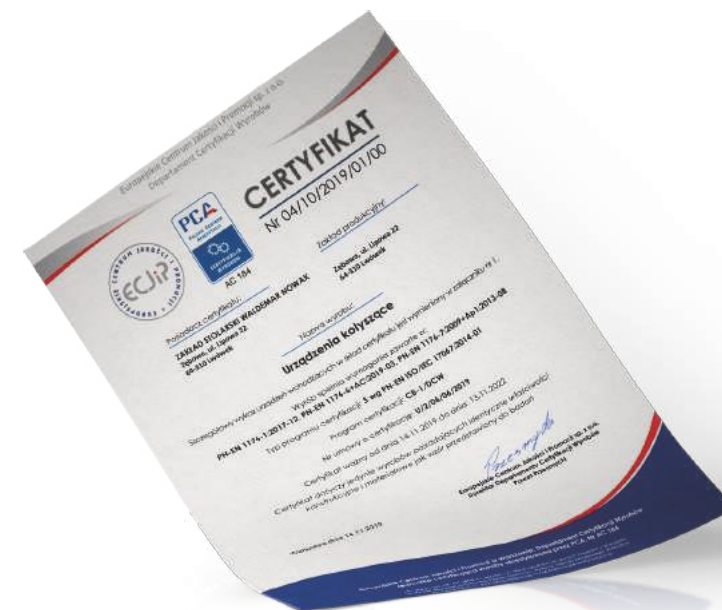
Nasza firma rozpoczęła działalność w 1999 roku. Z początkiem skupialiśmy się na produkcji asortymentu ogrodowego, lecz z czasem, gdy coraz więcej ludzi poznało i zaufało nam oraz naszym produktom postanowiliśmy rozszerzyć naszą ofertę o urządzenia zabawowe. Ciągłe ulepszanie technologii produkcyjnych, badanie i poznawanie rynku oraz potrzeb najmłodszych pociech pozwoliło nam na stałe ulokować się w ścisłej czołówce firm produkujących asortyment zabawowy w Polsce. Oprócz placów zabaw w naszej ofercie znajdziecie też siłownie zewnętrzne, urządzenia street workout, asortyment ogrodowy czy produkty małej architektury.

Mając na uwadze fakt, że głównymi użytkownikami naszych wyrobów są dzieci posiadamy niezbędne atesty oraz certyfikaty zgodności z normą PN-EN 1176

Naszymi głównymi odbiorcami są Szkoły, Przedszkola, Spółdzielnie Mieszkaniowe, Urzędy Gmin jak i osoby prywatne.

Świadczymy również usługi w zakresie serwisu, konserwacji oraz przeglądów placów zabaw. Zapewniamy naszym klientom fachowe doradztwo oraz konkurencyjne ceny.

Zapraszamy do zapoznania się z naszą ofertą !



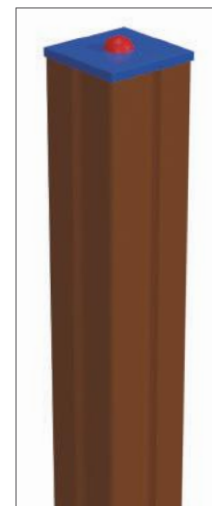
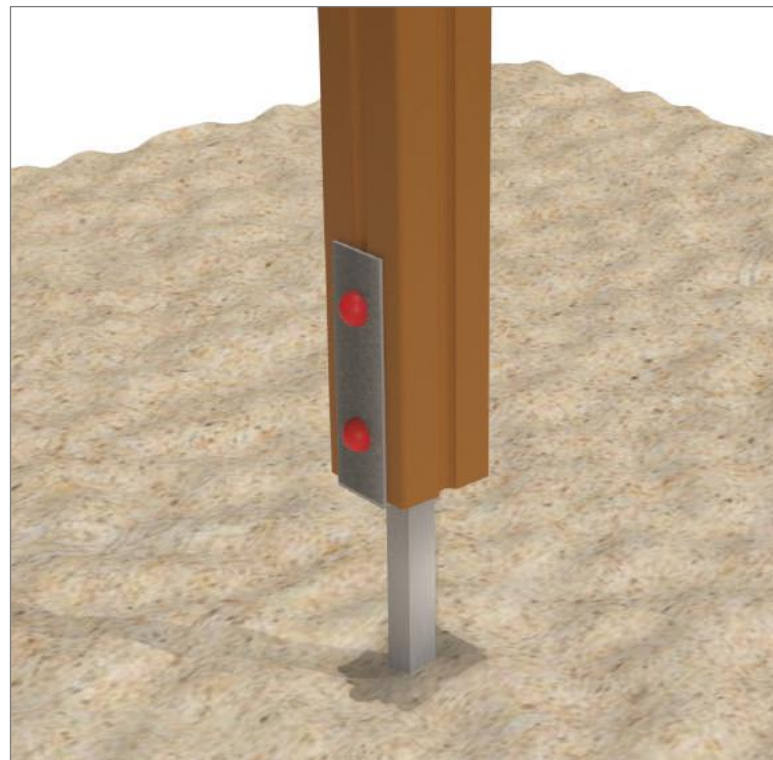




STANDARD WYKOŃCZENIA

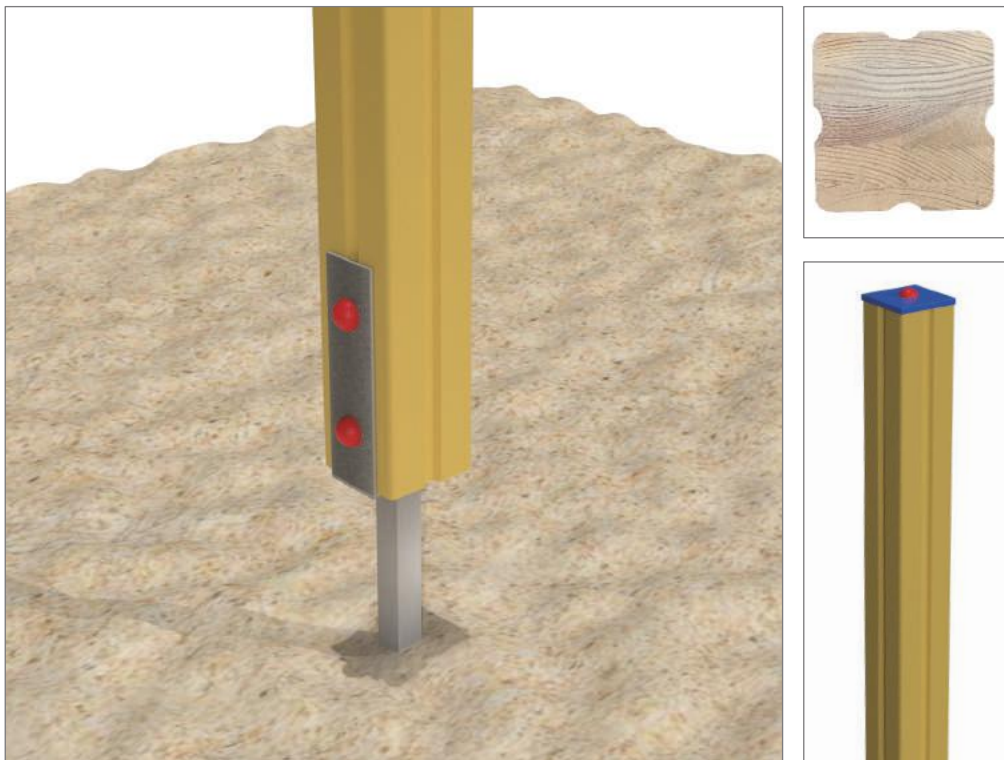
STANDARD

- / drewno iglaste, bezrdzeniowe, kwadratowe, impregnowane metodą ciśnieniowo-próżniową, dodatkowo malowane farbami dekoracyjnymi
- / montaż w betonowych fundamentach na metalowych kotwach
- / daszki oraz bariery wykonane ze sklejki wodoodpornej pokrytej filmem melaminowym, płyty HPL lub HDPE.
- / podesty wykonane z deski ryflowanej
- / wszystkie elementy metalowe malowane proszkowo
- / zjeżdżalnie z laminatu (możliwość montażu zjeżdżalni metalowej z bokami HDPE)
- / wystające śruby zabezpieczone są nakrętkami kołpakowymi lub zaślepkami
- / elementy konstrukcyjne zakończone od góry nakładkami z tworzywa



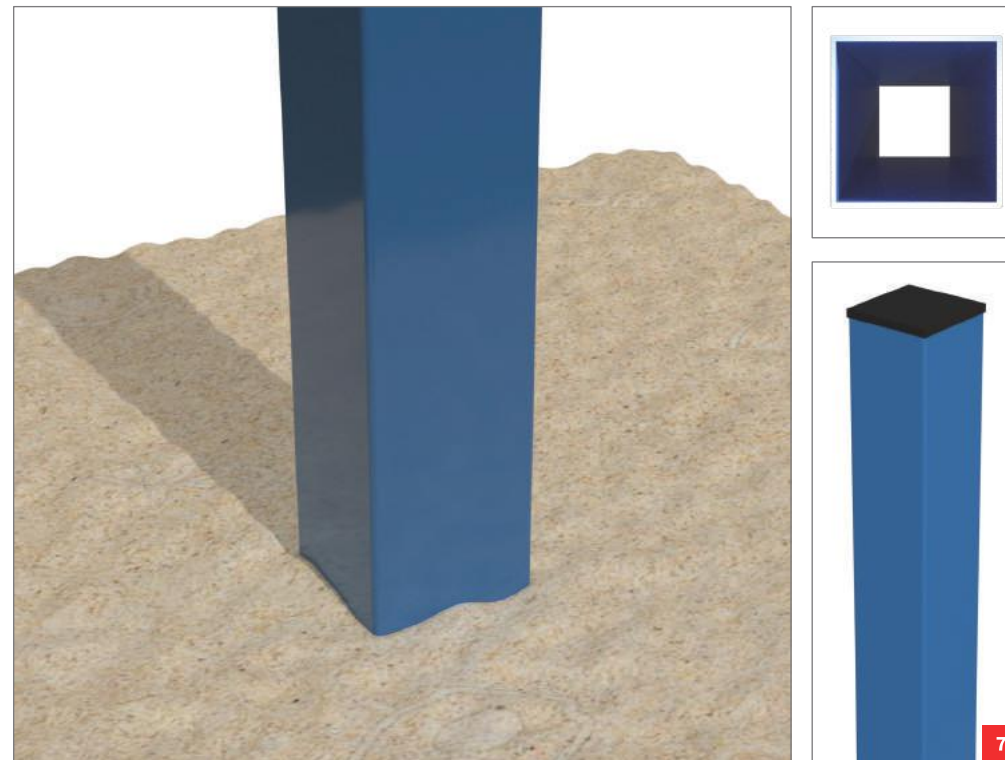
PREMIUM

- / drewno iglaste, klejone warstwowo o profilu kwadratowym, dodatkowo malowane farbami dekoracyjnymi
- / montaż w betonowych fundamentach na metalowych kotwach
- / daszki oraz barierki wykonane ze sklejki wodoodpornej pokrytej filmem melaminowym, płyty HPL lub HDPE
- / podesty wykonane z deski ryflowanej
- / wszystkie elementy metalowe malowane proszkowo
- / zjeżdżalnie z laminatu (możliwość montażu zjeżdżalni metalowej z bokami HDPE)
- / wystające śruby zabezpieczone są nakrętkami kotłakowymi lub zaślepkami
- / elementy konstrukcyjne zakończone od góry nakładkami z tworzywa



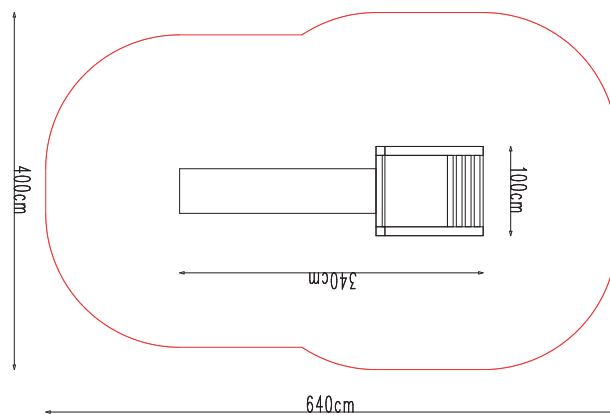
METAL

- / konstrukcja główna wykonana z profili stalowych o wymiarach 8x8cm,
- / elementy cynkowane i malowane proszkowo
- / montaż w betonowych fundamentach
- / daszki oraz barierki wykonane z płyty HPL lub HDPE
- / podesty wykonane ze sklejki antypoślizgowej lub HDPE
- / zjeżdżalnie z laminatu (możliwość montażu zjeżdżalni metalowej z bokami HDPE)
- / wystające śruby zabezpieczone są nakrętkami kotłakowymi lub zaślepkami
- / elementy konstrukcyjne zakończone od góry nakładkami z tworzywa



ZESTAWY ZABAWOWE

1. Zjeżdżalnia



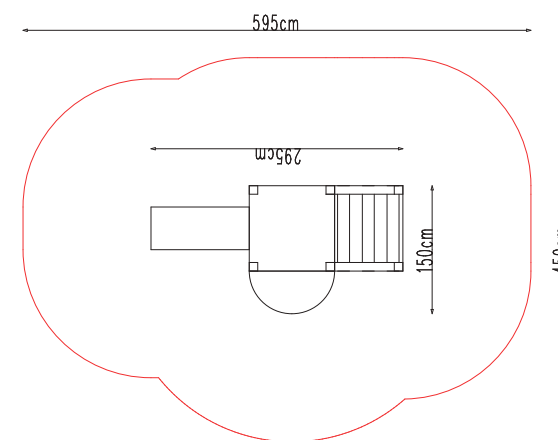
PARAMETRY URZĄDZENIA

✕ 340 x 100 x 190
 ⊞ 640 x 400
 ↓ 90

ELEMENTY SKŁADOWE

schody / ślizg

2. Zjeżdżalnia mata



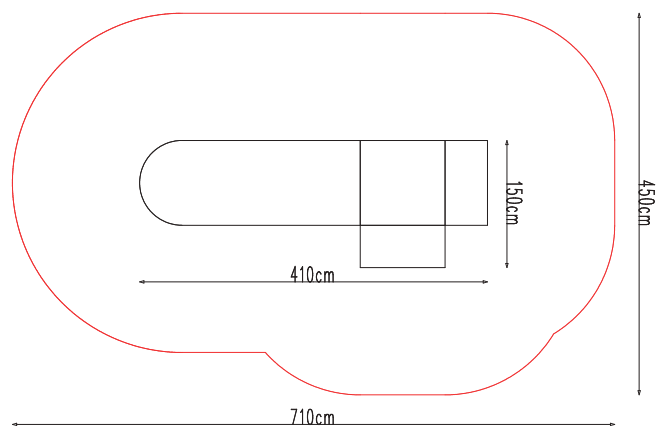
PARAMETRY URZĄDZENIA

✕ 295 x 150 x 150
 ⊞ 595 x 450
 ↓ 60

ELEMENTY SKŁADOWE

wieża główna / zjeżdżalnia / schody / balkonik.

3. Zestaw zabawowy



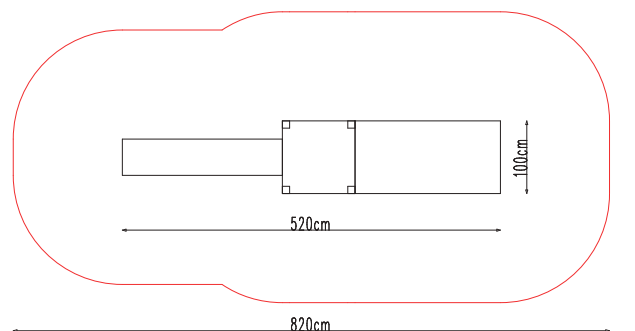
PARAMETRY URZĄDZENIA

✕ 150 x 410 x 150 □ 450 x 710 ↑ 90

ELEMENTY SKŁADOWE

wieża bez dachu / ślizg tubowy / wejście ścianka wspinaczkowa
2 szt.

4. Zestaw zabawowy



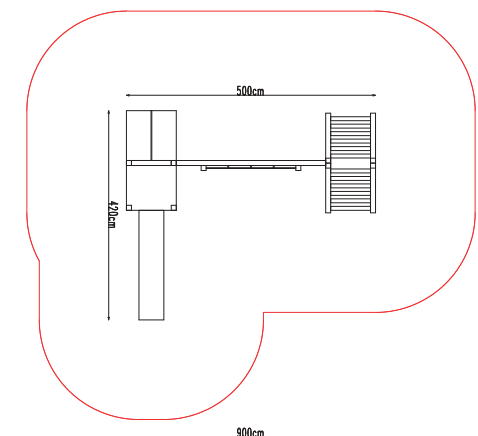
PARAMETRY URZĄDZENIA

✕ 100 x 520 x 150 □ 400 x 820 ↑ 90

ELEMENTY SKŁADOWE

wieża bez dachu / zjeżdżalnia / gra kółko krzyżyk / pomost skośny

5. Zestaw zabawowy



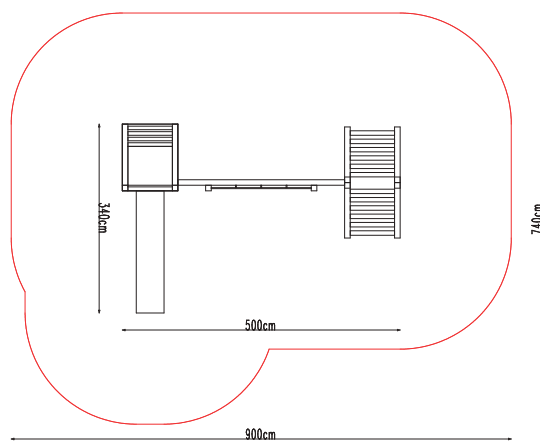
PARAMETRY URZĄDZENIA

✕ 420 x 500 x 200 □ 820 x 900 ↑ 200

ELEMENTY SKŁADOWE

wieża bez dachu / zjeżdżalnia / pomost koci grzbiet z liną do wspinania / ścianka wspinaczkowa z lin / drabinka ukośna

6. Zestaw zabawowy



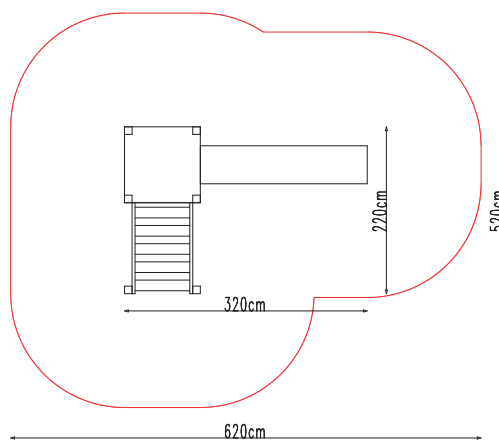
PARAMETRY URZĄDZENIA

✕ 340 x 500 x 200 ☒ 740 x 900 ↑ 200

ELEMENTY SKŁADOWE

zjeżdżalnia / schody / ścianka wspinaczkowa z lin / drabinka ukośna

7. Zestaw zabawowy



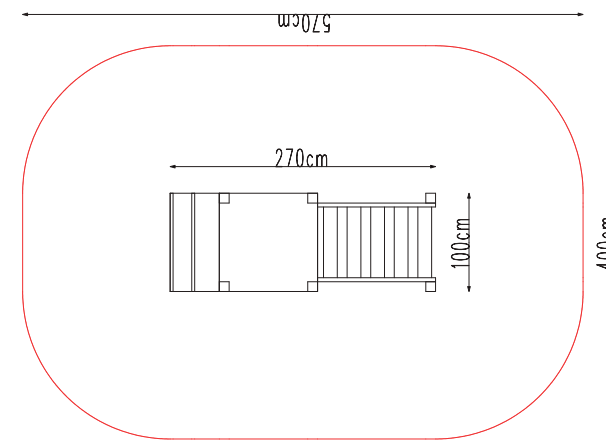
PARAMETRY URZĄDZENIA

✕ 220 x 320 x 150 ☒ 520 x 620 ↑ 90

ELEMENTY SKŁADOWE

wieża bez dachu / zjeżdżalnia / schody

8. Zestaw zabawowy



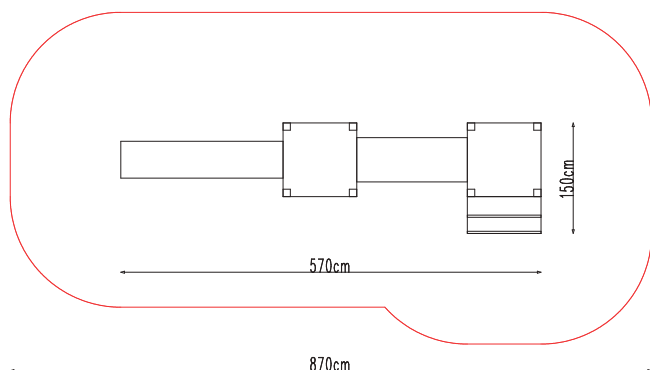
PARAMETRY URZĄDZENIA

✕ 270 x 100 x 150 ☒ 570 x 400 ↑ 90

ELEMENTY SKŁADOWE

wieża bez dachu / zjeżdżalnia / drabinka wejściowa / wejście ścianka wspinaczkowa

9. Zestaw zabawowy



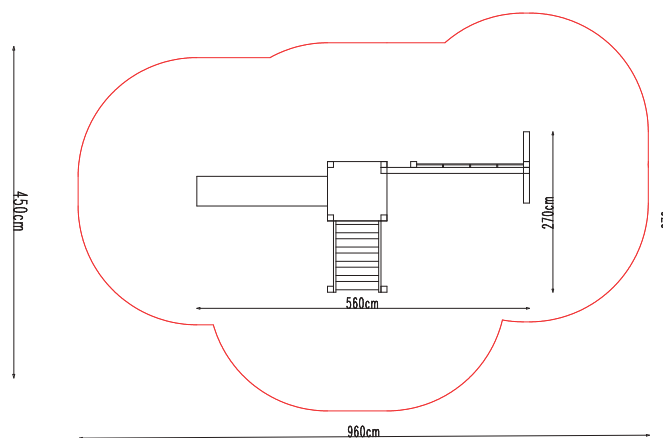
PARAMETRY URZĄDZENIA

✕ 150 x 570 x 150 ☒ 450 x 870 ↑ 90

ELEMENTY SKŁADOWE

wieża bez dachu 2 szt. / zjeżdżalnia / drabinka wejściowa / przejście rurowe

10. Zestaw zabawowy



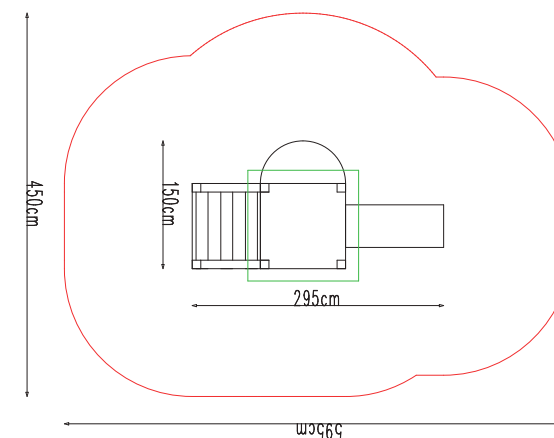
PARAMETRY URZĄDZENIA

✕ 270 x 560 x 200 ☒ 670 x 960 ↑ 200

ELEMENTY SKŁADOWE

wieża bez dachu / zjeżdżalnia / ścianka wspinaczkowa / schody / wejście ścianki wspinaczkowa

11. Zjeżdżalnia mała z dachem



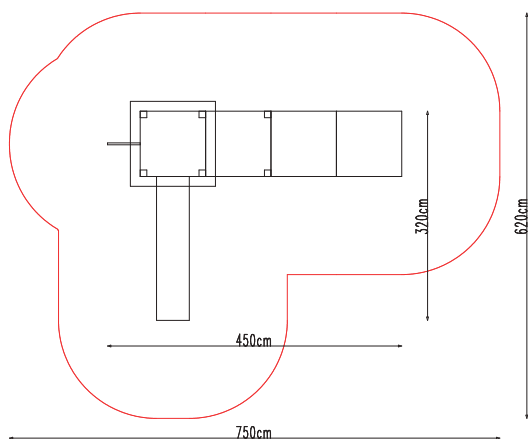
PARAMETRY URZĄDZENIA

✕ 295 x 150 x 300 ☒ 595 x 450 ↑ 60

ELEMENTY SKŁADOWE

wieża z dachem dwuspadowym / zjeżdżalnia / schody / balkonik

12. Zestaw zabawowy



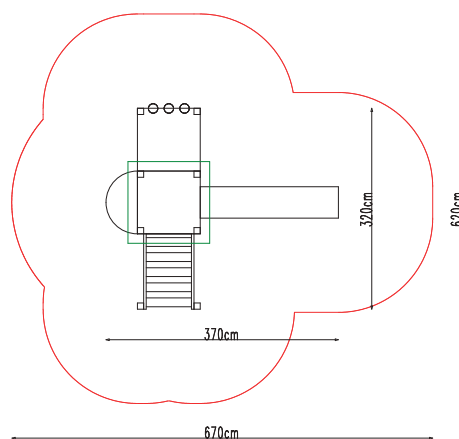
PARAMETRY URZĄDZENIA

✕ 320 x 450 x 380 📏 620 x 750 📏 90

ELEMENTY SKŁADOWE

wieża z dachem czterospadowym / zjeżdżalnia / ślizg strażacki
/ wejście ścianka wspinaczkowa / pomost średni 3 szt.

13. Zestaw zabawowy



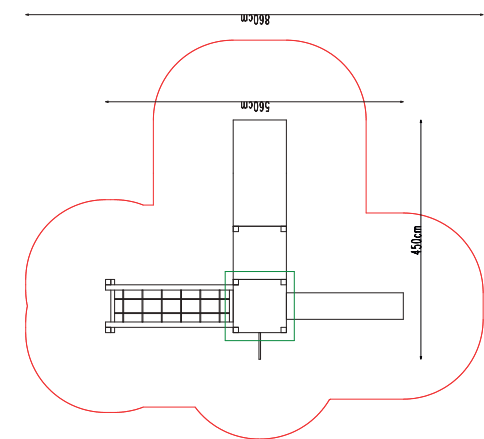
PARAMETRY URZĄDZENIA

✕ 320 x 370 x 380 📏 620 x 670 📏 90

ELEMENTY SKŁADOWE

wieża z dachem czterospadowym / zjeżdżalnia / balkonik / gra
kółko i krzyżyk / schody

14. Zestaw zabawowy



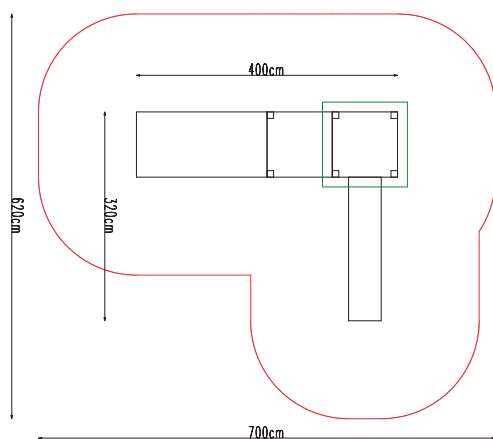
PARAMETRY URZĄDZENIA

✕ 560 x 450 x 380 📏 860 x 750 📏 90

ELEMENTY SKŁADOWE

wieża z dachem czterospadowym / zjeżdżalnia / ślizg strażacki
/ pomost skośny / pomost średni / pomost wiszący z lin

15. Zestaw zabawowy



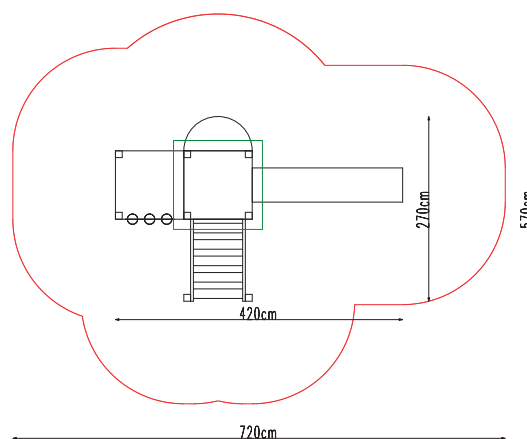
PARAMETRY URZĄDZENIA

✕ 400 x 320 x 380 ☒ 700 x 620 ↑ 90

ELEMENTY SKŁADOWE

wieża z dachem dwuspadowym / zjeżdżalnia / pomost skośny krótki / pomost średni

16. Zestaw zabawowy



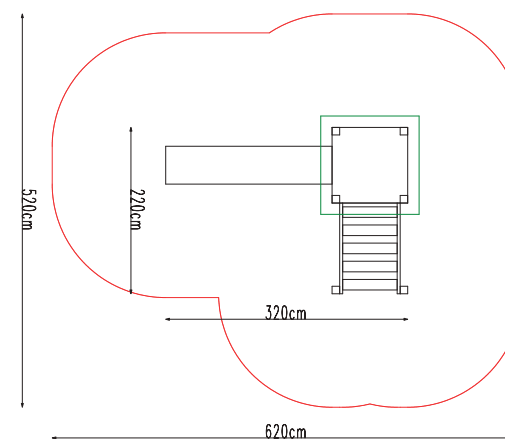
PARAMETRY URZĄDZENIA

✕ 270 x 420 x 380 ☒ 570 x 720 ↑ 90

ELEMENTY SKŁADOWE

wieża z dachem czterospadowym / zjeżdżalnia / pomost średni / balkonik / gra kotko i krzyżyk / schody

17. Zestaw zabawowy



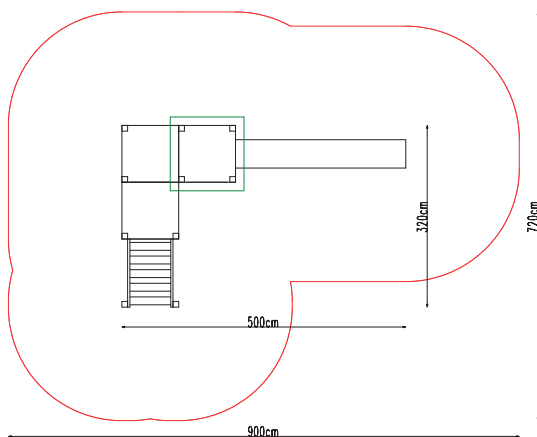
PARAMETRY URZĄDZENIA

✕ 320 x 220 x 380 ☒ 620 x 520 ↑ 90

ELEMENTY SKŁADOWE

wieża z dachem czterospadowym / zjeżdżalnia / schody

18. Zestaw zabawowy



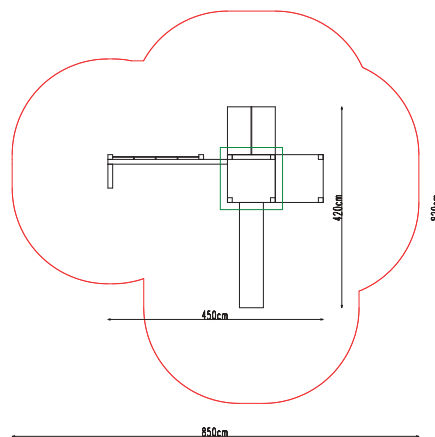
PARAMETRY URZĄDZENIA

✕ 320 x 500 x 380 ☒ 720 x 900 ↓ 150

ELEMENTY SKŁADOWE

wieża z dachem czterosпадowym / zjeżdżalnia / pomost średni / gra kółko i krzyżyk / schody

19. Zestaw zabawowy



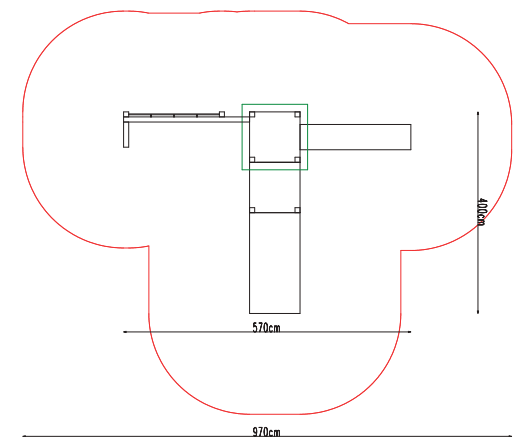
PARAMETRY URZĄDZENIA

✕ 420 x 450 x 380 ☒ 820 x 850 ↓ 200

ELEMENTY SKŁADOWE

wieża z dachem czterosпадowym / pomost średni / zjeżdżalnia / ścianka wspinaczkowa z lin / pomost koci grzbiet

20. Zestaw zabawowy



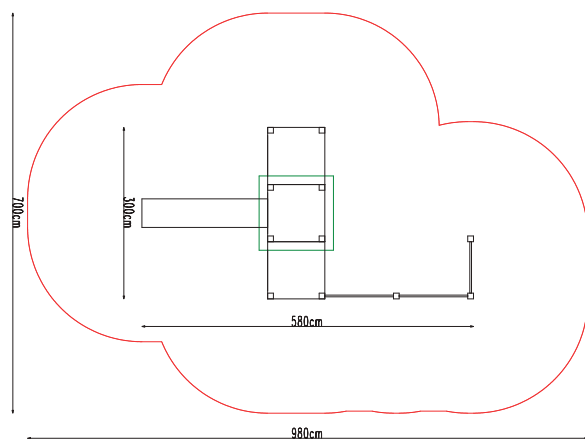
PARAMETRY URZĄDZENIA

✕ 400 x 570 x 380 ☒ 800 x 970 ↓ 200

ELEMENTY SKŁADOWE

wieża z dachem dwusпадowym / zjeżdżalnia / krata wspinaczkowa z lin / pomost średni / pomost skośny

21. Zestaw zabawowy



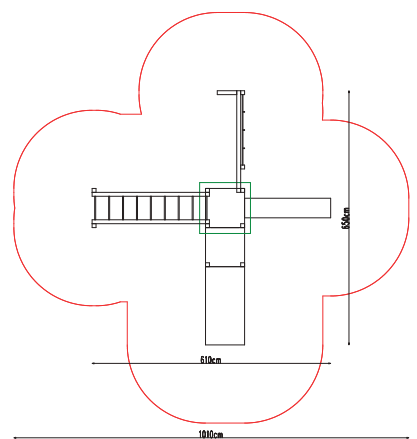
PARAMETRY URZĄDZENIA

✕ 580 x 300 x 380 □ 980 x 700 ↑ 200

ELEMENTY SKŁADOWE

wieża z dachem czterosпадowym / pomost średni 2szt. / ścianka wspinaczkowa 2szt. / krata wspinaczkowa z lin / drabinka 2szt.

22. Zestaw zabawowy



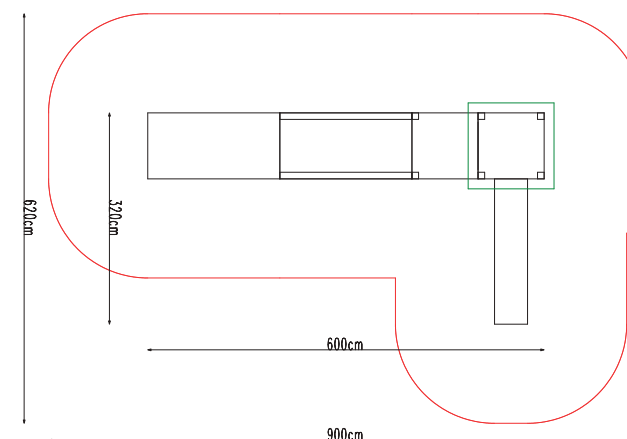
PARAMETRY URZĄDZENIA

✕ 650 x 610 x 380 □ 1050 x 1010 ↑ 200

ELEMENTY SKŁADOWE

wieża główna / drabinka pozioma / pomost średni / pomost skośny / krata wspinaczkowa drewniana

23. Zestaw zabawowy



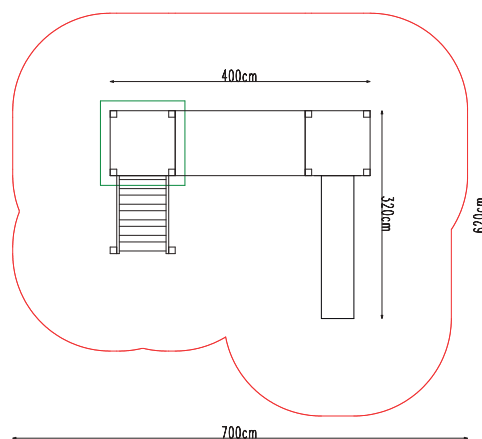
PARAMETRY URZĄDZENIA

✕ 600 x 320 x 380 □ 900 x 620 ↑ 90

ELEMENTY SKŁADOWE

wieża z dachem dwusпадowym / zjeżdźalnia / pomost średni / pomost wiszący

24. Zestaw zabawowy



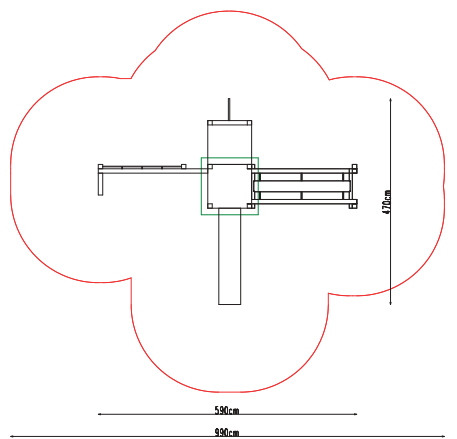
PARAMETRY URZĄDZENIA

✕ 320 x 400 x 380 □ 620 x 700 | 90

ELEMENTY SKŁADOWE

wieża z dachem czterosпадowym / schody / zjeżdźalnia / przejście koci grzbiet / wieża bez dachu

25. Zestaw zabawowy



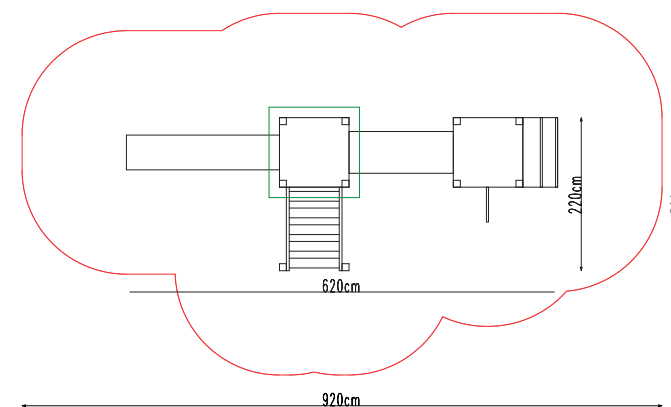
PARAMETRY URZĄDZENIA

✕ 470 x 590 x 380 □ 870 x 990 | 200

ELEMENTY SKŁADOWE

wieża z dachem czterosпадowym / drabinka / wejście ścianka wspinaczkowa / zjeżdźalnia / ślizg straźacki / krata wspinaczkowa drewniana / pomost z belką ruchomą

26. Zestaw zabawowy



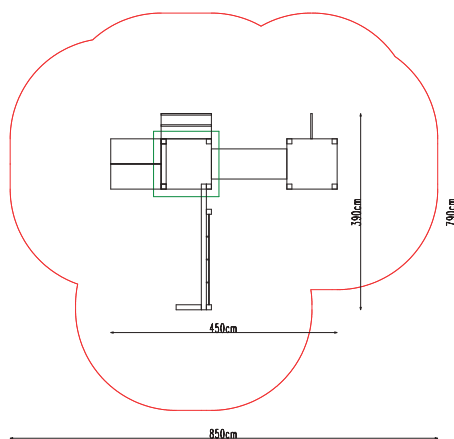
PARAMETRY URZĄDZENIA

✕ 220 x 620 x 380 □ 520 x 920 | 90

ELEMENTY SKŁADOWE

wieża z dachem dwusпадowym / wieża bez dachu / schody / zjeżdźalnia / przejście rurowe / drabinka wejściowa / ślizg straźacki / wejście ścianka wspinaczkowa

27. Zestaw zabawowy



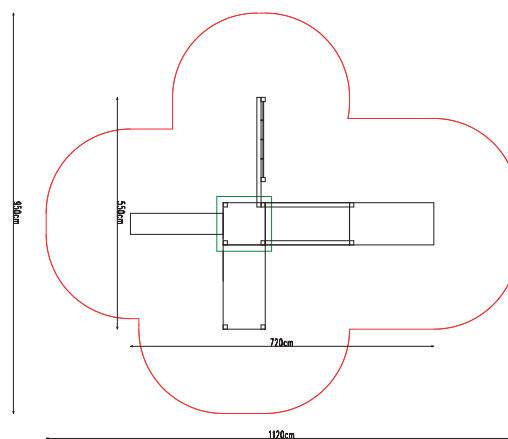
PARAMETRY URZĄDZENIA

✕ 390 x 450 x 850 ☒ 790 x 850 ↓ 200

ELEMENTY SKŁADOWE

wieża z dachem dwuspadowym / wieża bez dachu / pomost koci grzbiet z liną do wspinania / drabinka wejściowa / przejście rurowe / wejście ścianka wspinaczkowa / ścianka wspinaczkowa z lin

28. Zestaw zabawowy



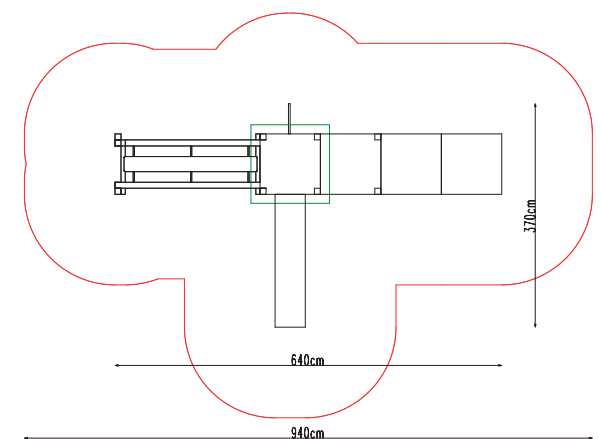
PARAMETRY URZĄDZENIA

✕ 720 x 550 x 380 ☒ 1120 x 950 ↓ 200

ELEMENTY SKŁADOWE

wieża z dachem czterospadowym / ścianka wspinaczkowa z lin / zjeżdżalnia / pomost prosty / wejście ścianka wspinaczkowa / pomost wiszący / pomost skośny

29. Zestaw zabawowy



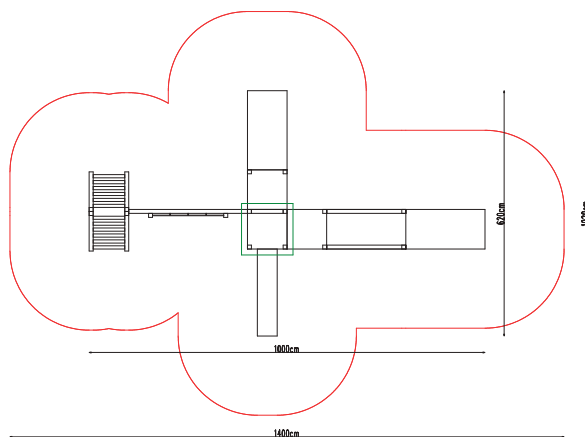
PARAMETRY URZĄDZENIA

✕ 370 x 640 x 380 ☒ 670 x 940 ↓ 90

ELEMENTY SKŁADOWE

wieża z dachem czterospadowym / zjeżdżalnia / pomost średni 3szt. / ślizg strażacki / pomost z belką ruchomą

30. Zestaw zabawowy



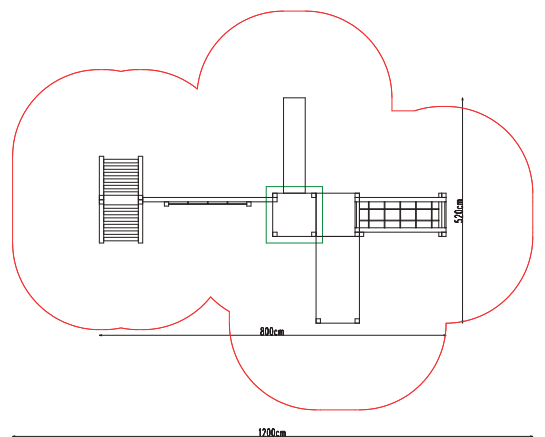
PARAMETRY URZĄDZENIA

✕ 620 x 1000 x 380 □ 1020 x 1400 ↑ 200

ELEMENTY SKŁADOWE

wieża z dachem dwuspadowym / zjeżdżalnia / pomost średni 2szt.
/ pomost skośny 2szt. / pomost prosty / krata wspinaczkowa
z drewna / drabinka ukośna

31. Zestaw zabawowy



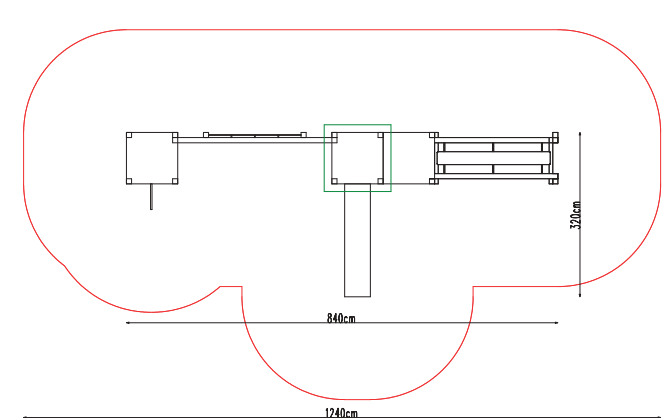
PARAMETRY URZĄDZENIA

✕ 520 x 800 x 380 □ 920 x 1200 ↑ 200

ELEMENTY SKŁADOWE

wieża z dachem dwuspadowym / zjeżdżalnia / pomost średni
/ pomost wiszący / krata wspinaczkowa z lin / drabinka ukośna
/ linarium tunel / drabinka wejściowa

32. Zestaw zabawowy



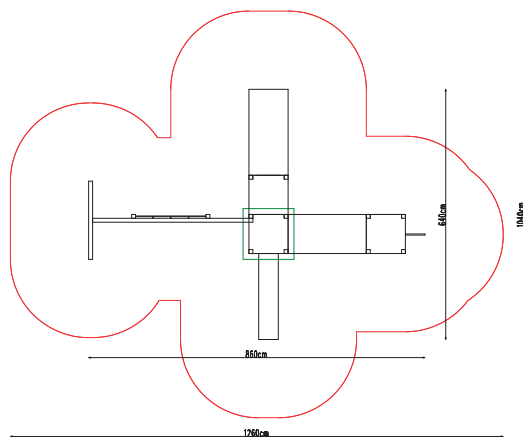
PARAMETRY URZĄDZENIA

✕ 320 x 840 x 380 □ 720 x 1240 ↑ 200

ELEMENTY SKŁADOWE

wieża z dachem czterospadowym / wieża bez dachu / zjeżdżalnia
/ pomost średni / krata wspinaczkowa drewniana / pomost z belką
ruchomą / ślizg strażacki / wejście ścianka wspinaczkowa

33. Zestaw zabawowy



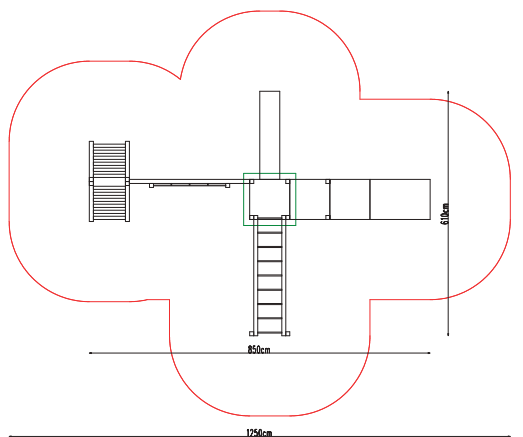
PARAMETRY URZĄDZENIA

✕ 640 x 860 x 380 □ 1040 x 1260 ↑ 200

ELEMENTY SKŁADOWE

wieża z dachem dwuspadowym / wieża bez dachu / pomost średni
/ pomost skośny / pomost prosty / krata wspinaczkowa drewniana
/ wieża bez dachu / kółka gimnastyczne / lina do podciągania
/ ślizg strażacki

34. Zestaw zabawowy



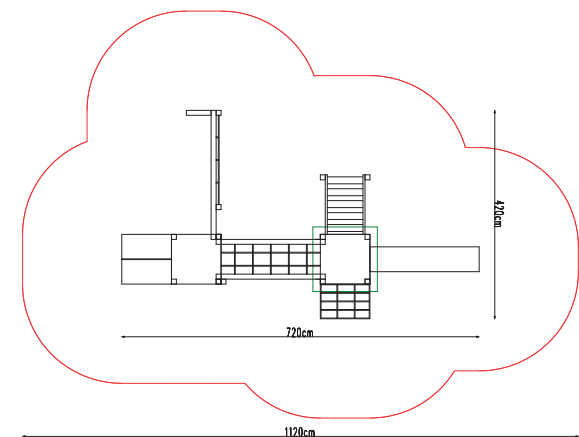
PARAMETRY URZĄDZENIA

✕ 610 x 850 x 380 □ 1010 x 1250 ↑ 200

ELEMENTY SKŁADOWE

wieża z dachem dwuspadowym / zjeżdżalnia / pomost średni 2szt.
/ pomost skośny / krata wspinaczkowa drewniana / drabinka
ukośna / drabinka pozioma

35. Zestaw zabawowy



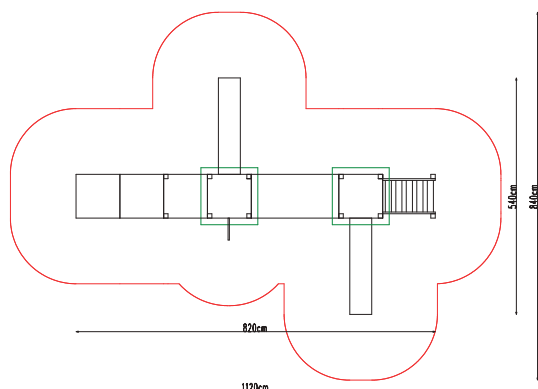
PARAMETRY URZĄDZENIA

✕ 420 x 720 x 380 □ 820 x 1120 ↑ 200

ELEMENTY SKŁADOWE

wieża z dachem czterospadowym / wieża bez dachu / schody
/ zjeżdżalnia / ścianka wspinaczkowa / pomost wiszący z lin
/ pomost koci grzbiet z liną do wspinania / ścianka wspinaczkowa z lin

36. Zestaw zabawowy



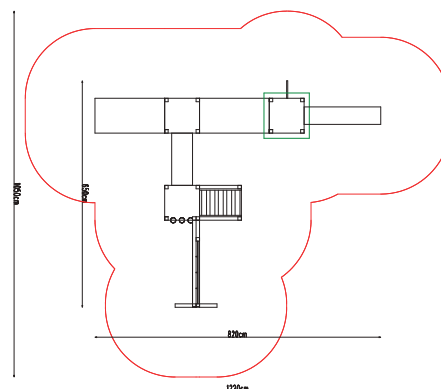
PARAMETRY URZĄDZENIA

✕ 540 x 820 x 380 ☒ 840 x 1120 ↓ 200

ELEMENTY SKŁADOWE

wieża z dachem dwuspadowym / wieża z dachem czterospadowym
/ zjeżdżalnia 2szt. / schody / pomost średni 3szt. / pomost wiszący,
/ wejście ścianka wspinaczkowa / ślizg strażacki

37. Zestaw zabawowy



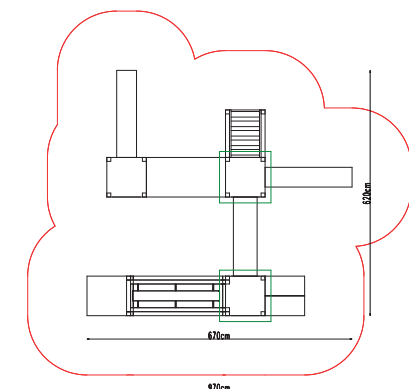
PARAMETRY URZĄDZENIA

✕ 820 x 650 x 380 ☒ 1220 x 1050 ↓ 200

ELEMENTY SKŁADOWE

wieża z dachem czterospadowym / wieża bez dachu 2szt.
/ zjeżdżalnia / pomost prosty / pomost skośny / ślizg strażacki
/ przejście rurowe / schody / gra kółko i krzyżyk / wejście ścianka
wspinaczkowa / krata wspinaczkowa z lin

38. Zestaw zabawowy



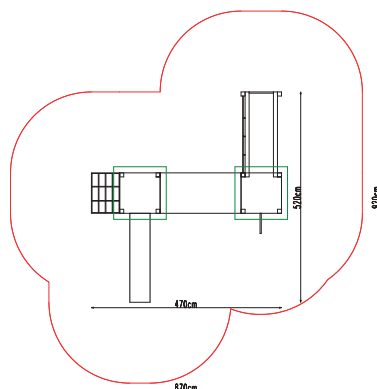
PARAMETRY URZĄDZENIA

✕ 620 x 670 x 380 ☒ 920 x 970 ↓ 200

ELEMENTY SKŁADOWE

wieża z dachem czterospadowym / wieża z dachem dwuspadowym
/ wieża bez dachu / zjeżdżalnia / pomost skośny / pomost z belką
ruchomą / pomost koci grzbiet / schody / gra kółko i krzyżyk
/ przejście rurowe / pomost prosty.

39. Zestaw zabawowy



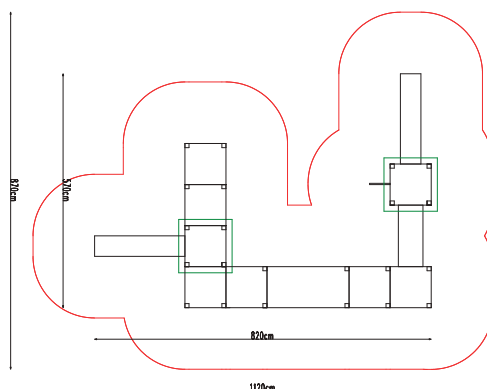
PARAMETRY URZĄDZENIA

✕ 520 x 470 x 380 ☒ 920 x 870 ↓ 200

ELEMENTY SKŁADOWE

wieża z dachem czterosпадowym 2 szt. / zjeżdźalnia / pomost skośny / ślizg strażacki / pomost prosty / krata wspinaczkowa drewniana / drabinka linowa / drabinka pionowa

40. Zestaw zabawowy



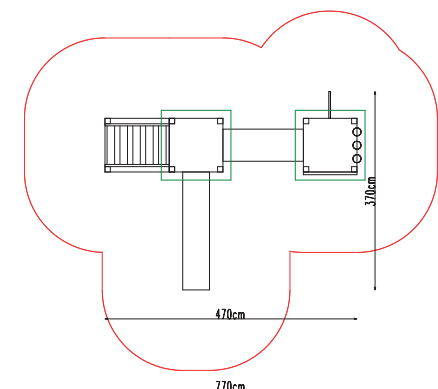
PARAMETRY URZĄDZENIA

✕ 820 x 570 x 380 ☒ 1120 x 870 ↓ 90

ELEMENTY SKŁADOWE

wieża z dachem jednosпадowym / wieża z dachem dwusпадowym / wieża bez dachu / zjeżdźalnia 2 szt. / pomost prosty / pomost średni 4 szt. / wejście ścianka wspinaczkowa / ślizg strażacki / przejście rurowe.

41. Zestaw zabawowy



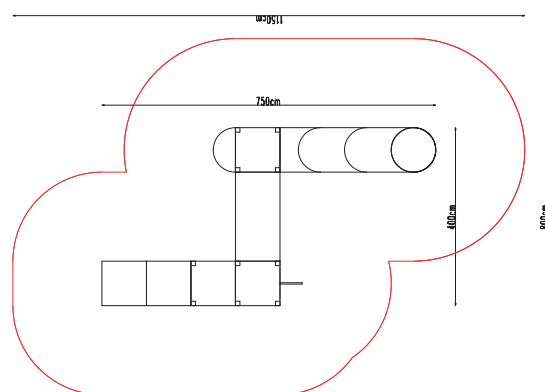
PARAMETRY URZĄDZENIA

✕ 370 x 470 x 380 ☒ 670 x 770 ↓ 90

ELEMENTY SKŁADOWE

wieża z dachem czterosпадowym / wieża z dachem dwusпадowym / schody / zjeżdźalnia / drabinka wejściowa / wejście ścianka wspinaczkowa / ślizg strażacki / gra kółko i krzyżyk / przejście rurowe.

42. Zestaw zabawowy



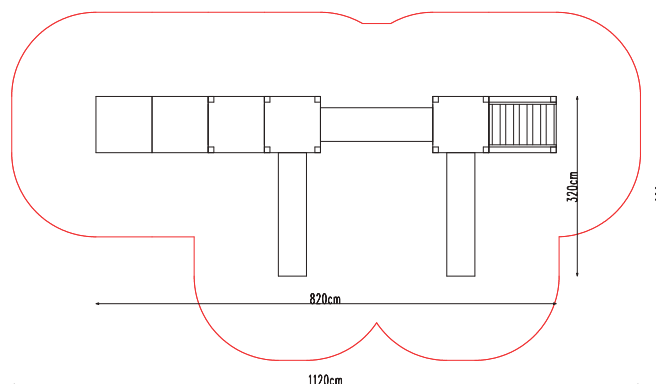
PARAMETRY URZĄDZENIA

✕ 750 x 400 x 380 □ 1150 x 800 ↑ 150

ELEMENTY SKŁADOWE

wieża z dachem czterospadowym 2szt. / ślizg tubowy / gra kółko i krzyżyk / pomost średni 3 szt. / pomost prosty / wejście ścianka wspinaczkowa / ślizg strażacki

43. Zestaw zabawowy



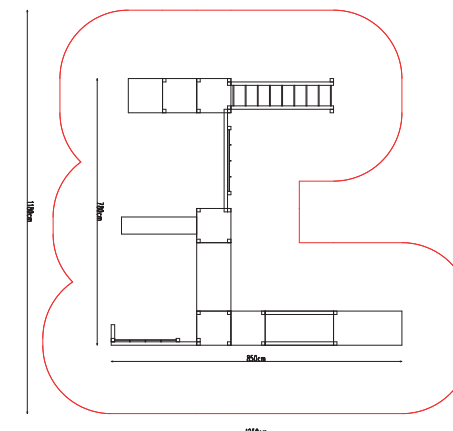
PARAMETRY URZĄDZENIA

✕ 320 x 820 x 380 □ 620 x 1120 ↑ 90

ELEMENTY SKŁADOWE

wieża z dachem czterospadowym 2szt. / zjeżdżalnia 2 szt. / pomost średni 3 szt. / przejście rurowe / schody

44. Zestaw zabawowy



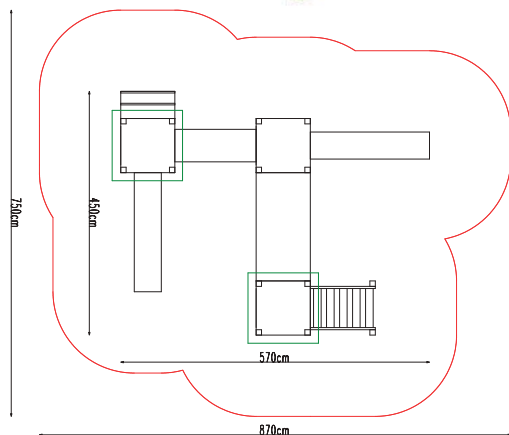
PARAMETRY URZĄDZENIA

✕ 950 x 780 x 380 □ 1250 x 1180 ↑ 200

ELEMENTY SKŁADOWE

wieża z dachem dwuspadowym 2szt. / wieża bez dachu / zjeżdżalnia / pomost średni 2 szt. / pomost wiszący / pomost skośny / pomost skośny krótki z opon / pomost koci grzbiet / krata wspinaczkowa drewniana / krata wspinaczkowa z lin / drabinka pozioma / pomost z belką ruchomą.

45. Zestaw zabawowy



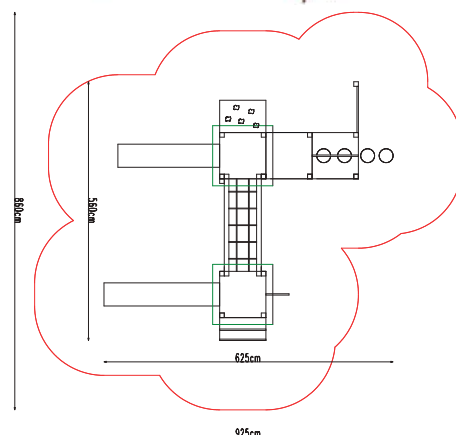
PARAMETRY URZĄDZENIA

✕ 570 x 450 x 380 ☒ 870 x 750 ↑ 90

ELEMENTY SKŁADOWE

wieża z dachem dwuspadowym / wieża z dachem czterosпадowym
/ wieża bez dachu / zjeżdżalnia 2 szt. / pomost koci grzbiet /
drabinka wejściowa / schody

46. Zestaw zabawowy



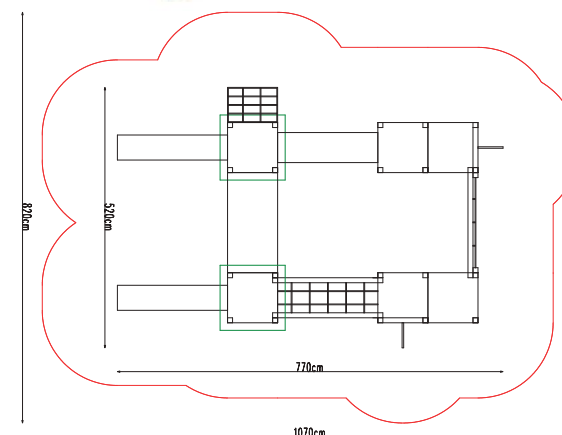
PARAMETRY URZĄDZENIA

✕ 625 x 560 x 380 ☒ 925 x 860 ↑ 150

ELEMENTY SKŁADOWE

wieża z dachem dwuspadowym / wieża z dachem czterosпадowym
/ pomost średni / zjeżdżalnia 2 szt. / drabinka wejściowa / wejście
ścianka wspinaczkowa / ślizg strażacki / tor przeszkód

47. Zestaw zabawowy



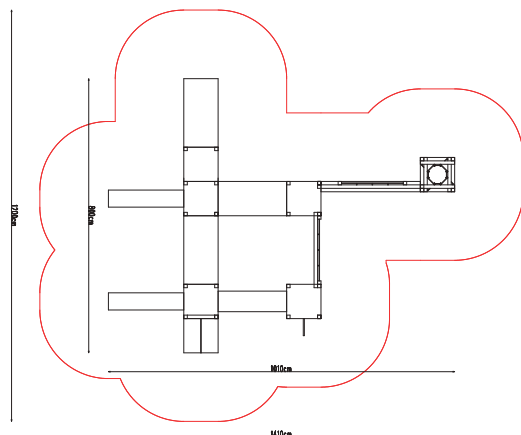
PARAMETRY URZĄDZENIA

✕ 770 x 520 x 380 ☒ 1070 x 820 ↑ 200

ELEMENTY SKŁADOWE

wieża z dachem dwuspadowym / wieża z dachem czterosпадowym
/ wieża bez dachu / pomost średni 2szt. / pomost prosty / przejście
rurowe / pomost wiszący z lin / zjeżdżalnia 2 szt. / drabinka
wejściowa / wejście ścianka wspinaczkowa / ślizg strażacki 2 szt.
/ ścianka wspinaczkowa z lin

48. Zestaw zabawowy



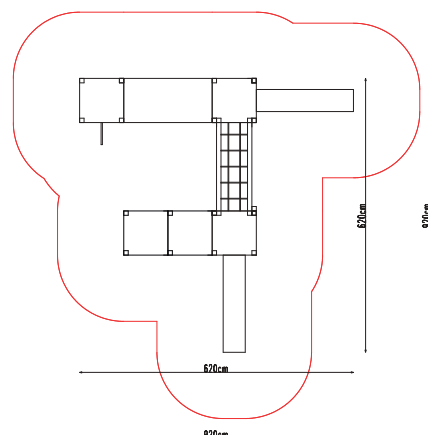
PARAMETRY URZĄDZENIA

✕ 1010 x 800 x 380 □ 1410 x 1200 ↓ 200

ELEMENTY SKŁADOWE

wieża z dachem czterosпадowym / wieża z dachem dwusпадowym / wieża bez dachu 2szt. / ślizg strażacki / krata wspinaczkowa drewniana / ścianka wspinaczkowa z lin / pomost prosty 2szt. / zjeżdżalnia 2 szt. / przejście rurowe / pomost koci grzbiet z liną do wspinania / pomost średni / pomost skośny / linarium tunel

49. Zestaw zabawowy



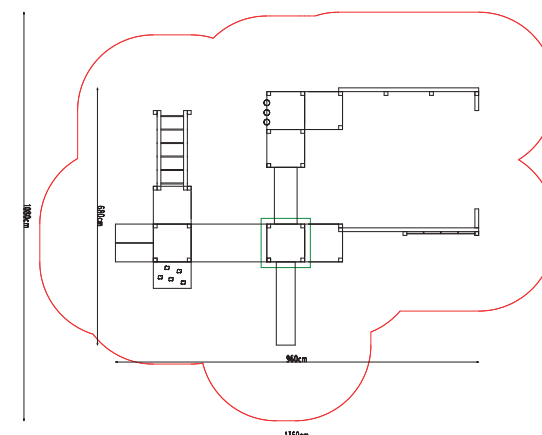
PARAMETRY URZĄDZENIA

✕ 620 x 620 x 380 □ 920 x 920 ↓ 90

ELEMENTY SKŁADOWE

wieża z dachem czterosпадowym / wieża z dachem dwusпадowym / wieża bez dachu / pomost wiszący z lin / zjeżdżalnia 2szt. / pomost prosty / pomost średni 2szt. / ślizg strażacki

50. Zestaw zabawowy



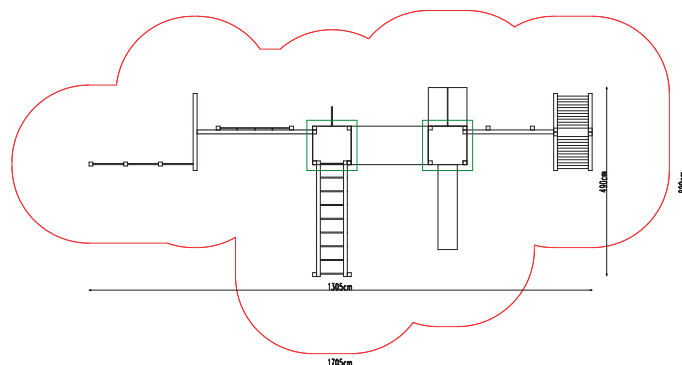
PARAMETRY URZĄDZENIA

✕ 960 x 680 x 380 □ 1360 x 1080 ↓ 200

ELEMENTY SKŁADOWE

wieża z dachem czterosпадowym / wieża bez dachu / pomost koci grzbiet z liną do wspinania / wejście ścianki wspinaczkowej / pomost średni 6szt. / przejście rurowe / pomost prosty / drabinka pozioma / liczydło / ścianka wspinaczkowa / krata wspinaczkowa z lin / drabinka wejściowa 2szt. / drabinka z lin

51. Zestaw zabawowy



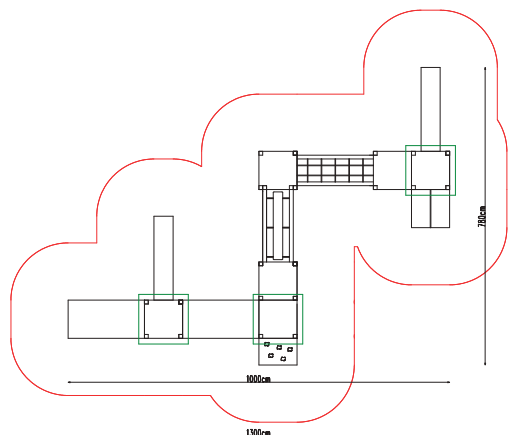
PARAMETRY URZĄDZENIA

✕ 490 x 1305 x 380 ☒ 890 x 1705 ↓ 200

ELEMENTY SKŁADOWE

wieża z dachem czterosпадowym 2szt. / zjeżdźalnia / pomost koci grzbiet z liną do wspinania / drabinka ukośna / drążki gimnastyczne potrójne / ścianka wspinaczkowa z lin / ścianka wspinaczkowa z kamieni / ślizg strażacki / drabinka pozioma / pomost koci grzbiet

52. Zestaw zabawowy



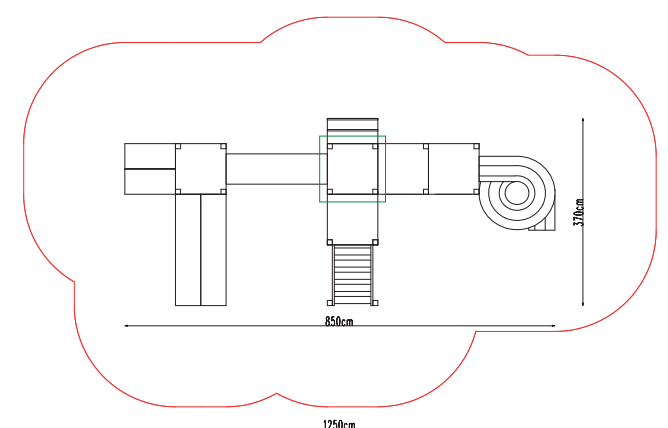
PARAMETRY URZĄDZENIA

✕ 780 x 1000 x 380 ☒ 1080 x 1300 ↓ 200

ELEMENTY SKŁADOWE

wieża z dachem dwusпадowym 2szt. / wieża z dachem czterosпадowym / pomost średni 3szt. / pomost koci grzbiet z liną do wspinania / zjeżdźalnia 2szt. / pomost wiszący z lin / pomost z belką ruchomą / wejście ścianka wspinaczkowa / pomost prosty / pomost skośny / gra kółko i krzyżyk

53. Zestaw zabawowy



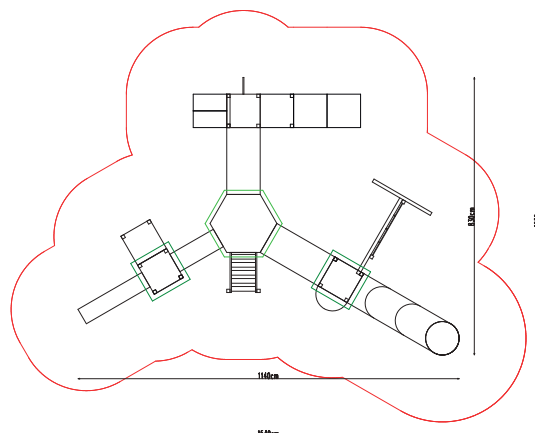
PARAMETRY URZĄDZENIA

✕ 370 x 850 x 380 ☒ 770 x 1250 ↓ 200

ELEMENTY SKŁADOWE

wieża z dachem czterosпадowym / wieża bez dachu 2 szt. / pomost średni / zjeżdźalnia podwójna / przejście rurowe / drabinka wejściowa / ślizg spiralny / wejście koci grzbiet / schody.

54. Zestaw zabawowy



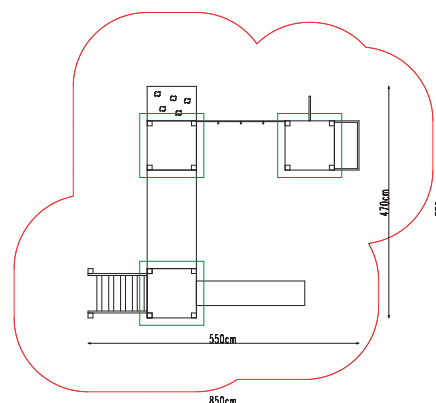
PARAMETRY URZĄDZENIA

✕ 830 x 1140 x 380 📐 1230 x 1540 ↓ 200

ELEMENTY SKŁADOWE

wieża z dachem czterospadowym 2szt. / wieża z dachem sześciokątnym / pomost średni 3szt. / pomost prosty / pomost koci grzbiet / przejście rurowe / ślizg rurowy / zjeżdżalnia / ślizg strażacki / wejście koci grzbiet / balkonik / gra kółko i krzyżyk / schody / wejście ścianka wspinaczkowa / ścianka wspinaczkowa z lin.

55. Zestaw zabawowy



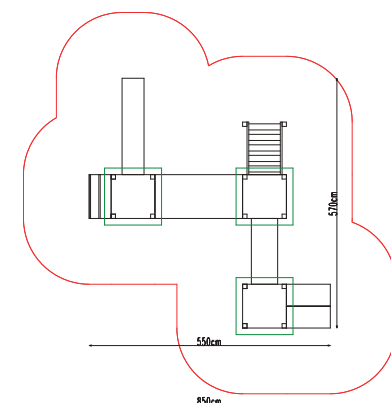
PARAMETRY URZĄDZENIA

✕ 470 x 550 x 380 📐 770 x 850 ↓ 200

ELEMENTY SKŁADOWE

wieża z dachem czterospadowym / wieża z dachem dwuspadowym 2 szt. / pomost prosty / zjeżdżalnia / ślizg strażacki / schody / wejście ścianka wspinaczkowa / lina wspinaczkowa / ścianka wspinaczkowa z lin.

56. Zestaw zabawowy



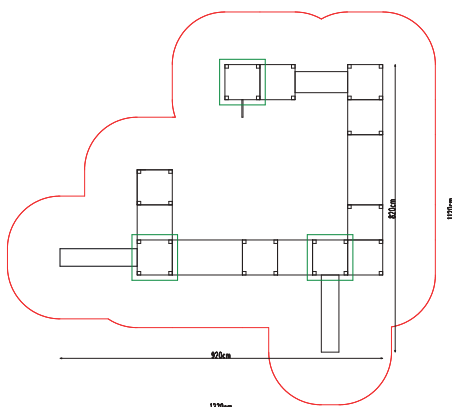
PARAMETRY URZĄDZENIA

✕ 570 x 550 x 380 📐 870 x 850 ↓ 90

ELEMENTY SKŁADOWE

wieża z dachem czterospadowym / wieża z dachem dwuspadowym 2 szt. / pomost prosty / zjeżdżalnia / drabinka wejściowa / schody / wejście koci grzbiet / gra kółko i krzyżyk.

57. Zestaw zabawowy



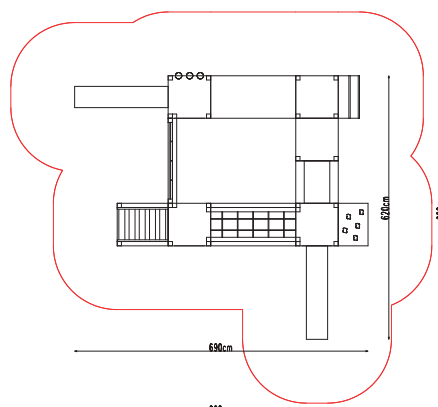
PARAMETRY URZĄDZENIA

✕ 820 x 920 x 380 ☒ 1120 x 1220 ↓ 90

ELEMENTY SKŁADOWE

wieża z dachem czterospadowym / wieża z dachem dwuspadowym 2 szt. / pomost prosty 2 szt. / zjeżdżalnia 2 szt. / pomost średni 9 szt. / ślizg strażacki / przejście rurowe / wejście ścianka wspinaczkowa 2 szt.

58. Zestaw zabawowy



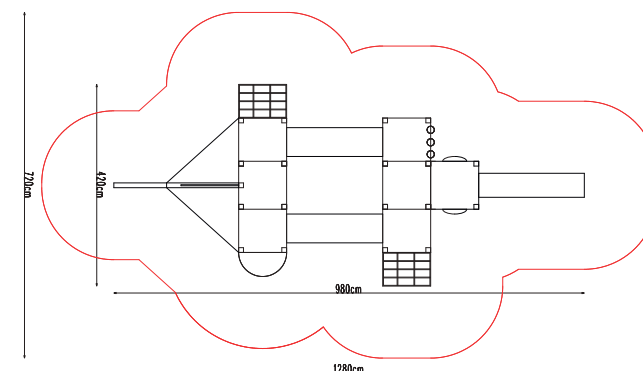
PARAMETRY URZĄDZENIA

✕ 620 x 690 x 380 ☒ 920 x 990 ↓ 200

ELEMENTY SKŁADOWE

wieża z dachem czterospadowym 2szt. / wieża z dachem dwuspadowym 2 szt. / pomost prosty / zjeżdżalnia 2 szt. / pomost średni / gra kółko i krzyżyk / przejście rurowe / wejście ścianka wspinaczkowa / pomost wiszący z lin / schody / ścianka wspinaczkowa z lin / drabinka wejściowa

59. Statek duży



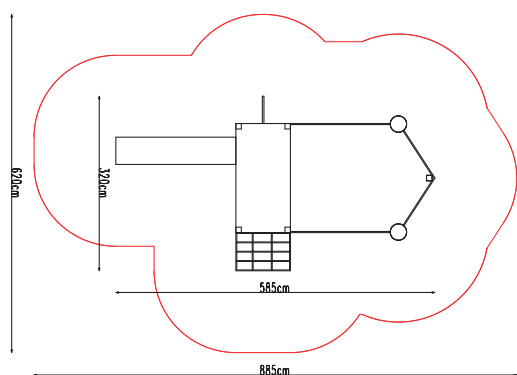
PARAMETRY URZĄDZENIA

✕ 980 x 420 x 380 ☒ 1280 x 720 ↓ 90

ELEMENTY SKŁADOWE

drabinka wejściowa 2szt. / przejście rurowe 2szt. / przejście ścianka wspinaczkowa / balkonik / gra kółko i krzyżyk / zjeżdżalnia / pomost średni 7szt. / bulaj 2szt. / maszty

60. Statek mały



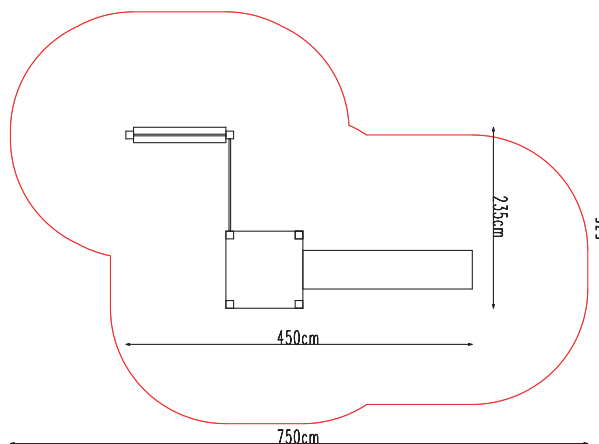
PARAMETRY URZĄDZENIA

✕ 585 x 320 x 280 ☒ 885 x 620 ↑ 90

ELEMENTY SKŁADOWE

zjeżdżalnia / drabinka wejściowa / ślizg strażacki / pomost średni / piaskownica / maszt

61. Zestaw integracyjny



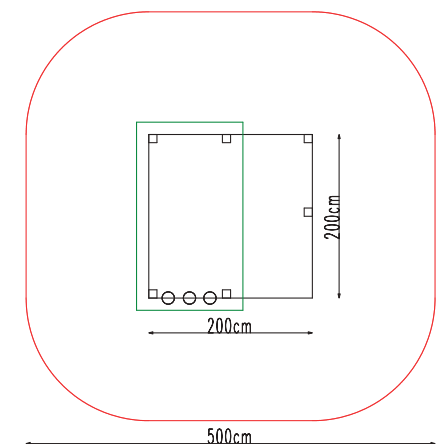
PARAMETRY URZĄDZENIA

✕ 235 x 450 x 200 ☒ 535 x 750 ↑ 90

ELEMENTY SKŁADOWE

wejście ścianka wspinaczkowa / pomost średni / gra kółko krzyżyk / zjeżdżalnia / sklepik

62. Domek zabawowy



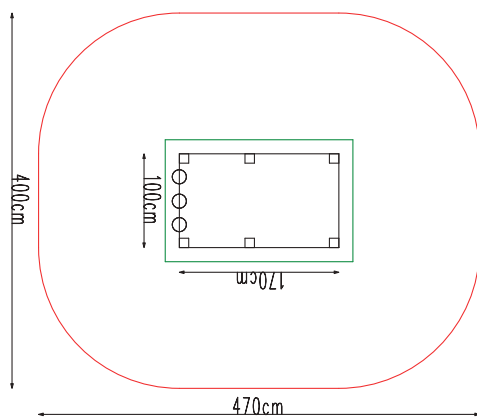
PARAMETRY URZĄDZENIA

✕ 200 x 200 x 250 ☒ 500 x 500 ↑ 20

ELEMENTY SKŁADOWE

gra kółko i krzyżyk / wieża z daszkiem dwuspadowym

63. Domek zabawowy



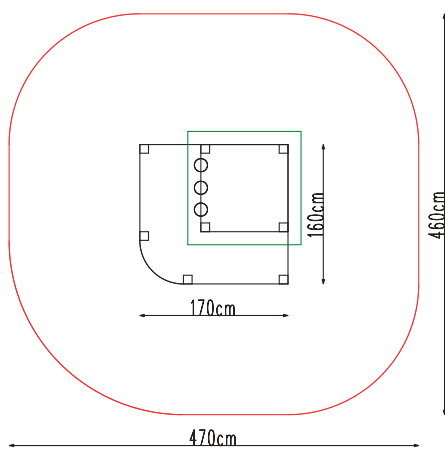
PARAMETRY URZĄDZENIA

✕ 170 x 100 x 250 □ 470 x 400 ↑ 20

ELEMENTY SKŁADOWE

wieża z daszkiem dwuspadowym / gra kółko i krzyżyk

64. Domek zabawowy



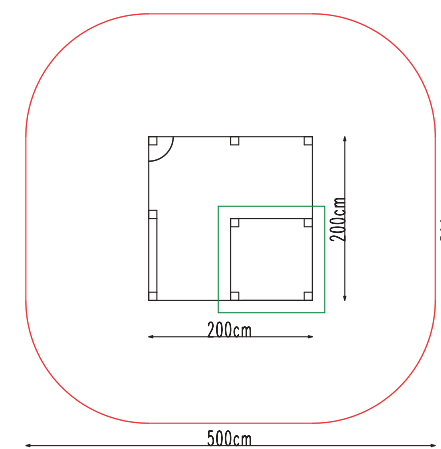
PARAMETRY URZĄDZENIA

✕ 160 x 170 x 200 □ 460 x 470 ↑ 20

ELEMENTY SKŁADOWE

wieża z daszkiem dwuspadowym / gra kółko krzyżyk

65. Domek zabawowy



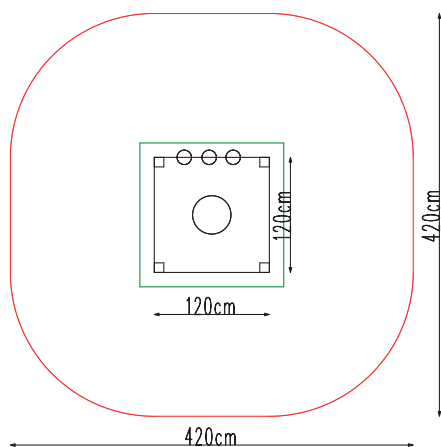
PARAMETRY URZĄDZENIA

✕ 200 x 200 x 200 □ 500 x 500 ↑ 20

ELEMENTY SKŁADOWE

wieża z daszkiem czterospadowym / gra kółko krzyżyk

66. Domek zabawowy



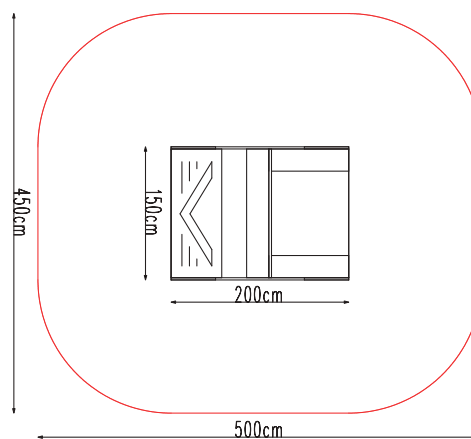
PARAMETRY URZĄDZENIA

✕ 120 x 120 x 250 ☒ 420 x 420 ↓ 20

ELEMENTY SKŁADOWE

wieża z daszkiem czterospadowym / stolik / gra kółko i krzyżyk

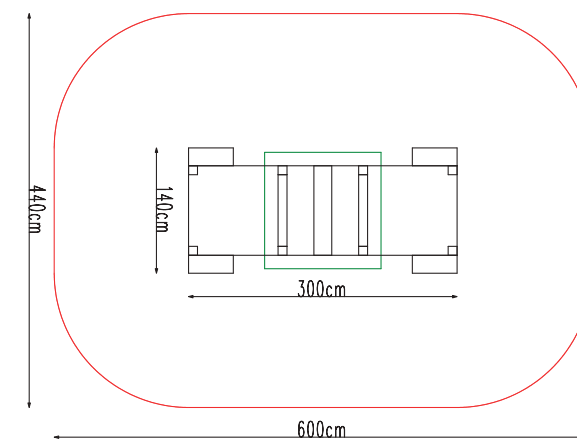
67. Auto



PARAMETRY URZĄDZENIA

✕ 200 x 150 x 100 ☒ 500 x 450 ↓ 20

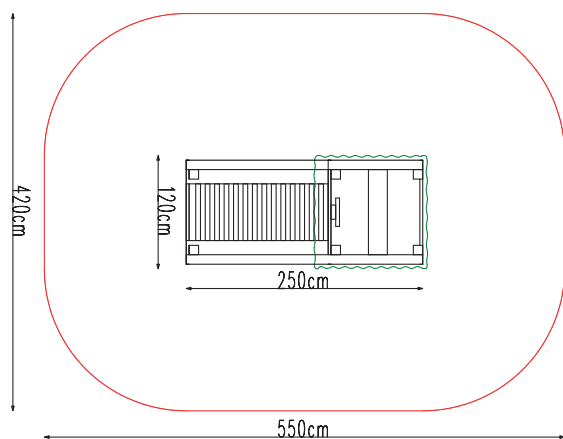
68. Auto



PARAMETRY URZĄDZENIA

✕ 300 x 140 x 150 ☒ 600 x 440 ↓ 20

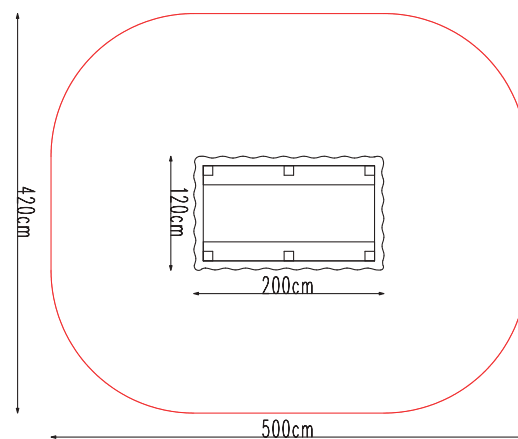
69. Lokomotywa



PARAMETRY URZĄDZENIA

✕ 120 x 250 x 180 □ 420 x 550 ↓ 30

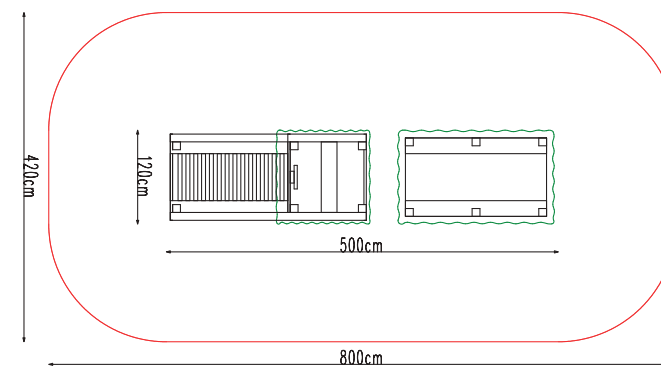
70. Wagon



PARAMETRY URZĄDZENIA

✕ 120 x 200 x 180 □ 420 x 500 ↓ 30

71. Pociąg

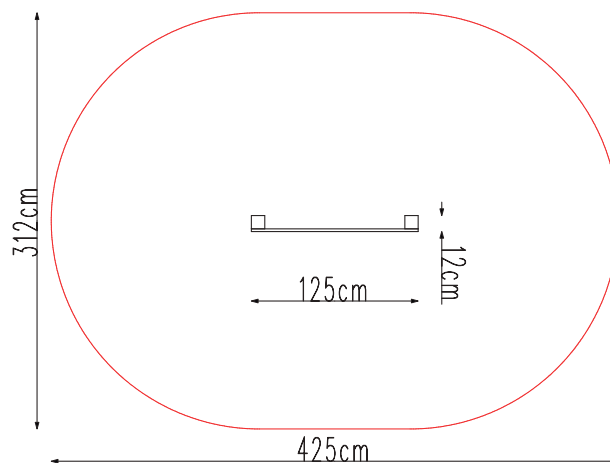


PARAMETRY URZĄDZENIA

✕ 120 x 500 x 180 □ 420 x 800 ↓ 30

URZĄDZENIA POJĘDYNCZE

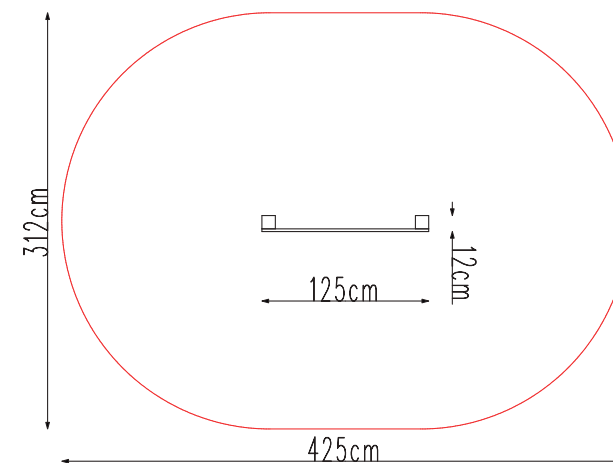
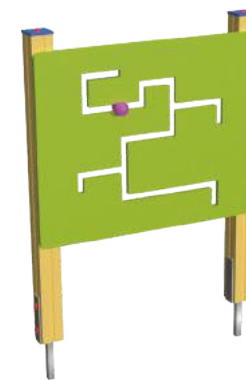
1. Tablica edukacyjna „Alfabet”



PARAMETRY URZĄDZENIA

✕ 125 x 12 x 150 ☐ 425 x 312

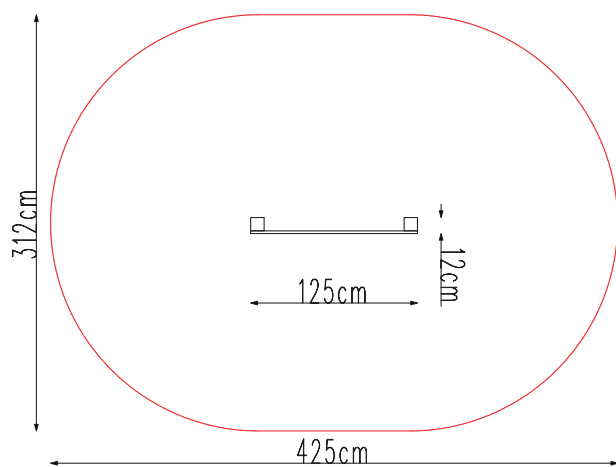
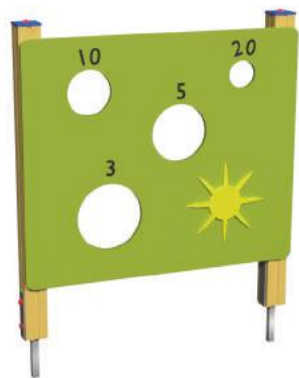
2. Tablica edukacyjna „Labirynt”



PARAMETRY URZĄDZENIA

✕ 125 x 12 x 150 ☐ 425 x 312

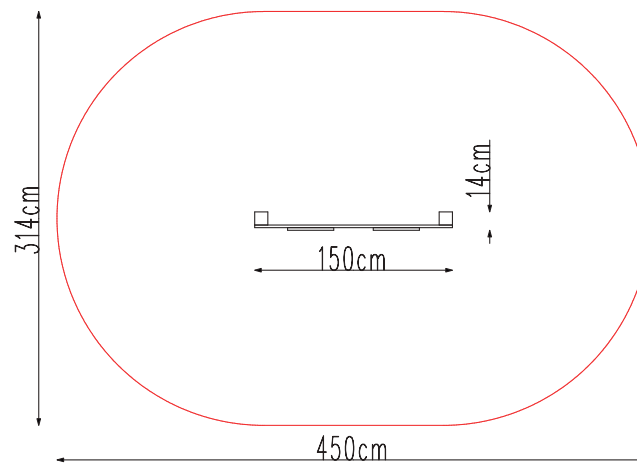
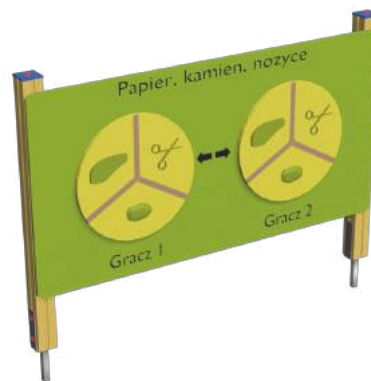
3. Tablica gra zręcznościowa „Rzut do celu”



PARAMETRY URZĄDZENIA

✕ 125 x 12 x 150 ☐ 425 x 312

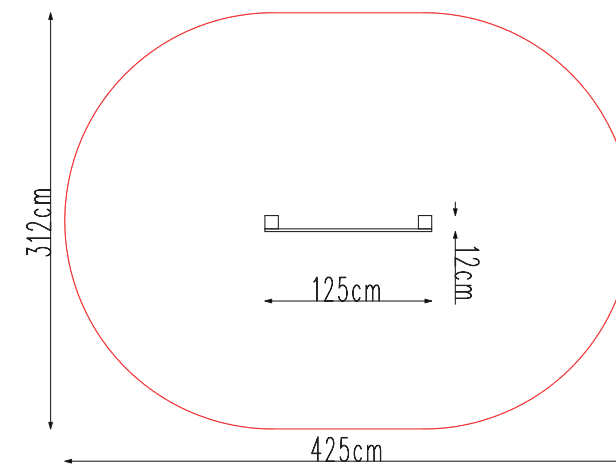
4. Tablica gra „papier - nożyce - kamień”



PARAMETRY URZĄDZENIA

✕ 150 x 14 x 140 ☐ 325 x 312

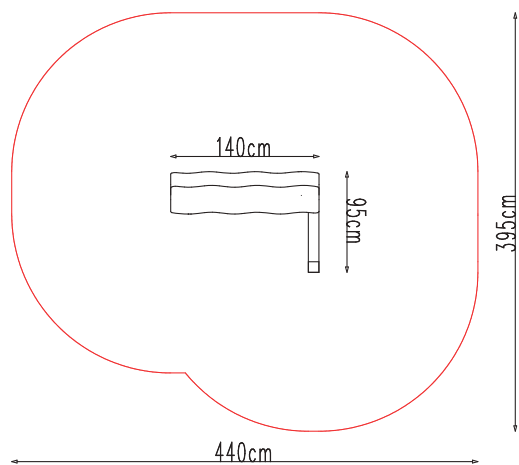
5. Tablica gra zręcznościowa „Zegar”



PARAMETRY URZĄDZENIA

✕ 125 x 12 x 150 ☐ 425 x 312

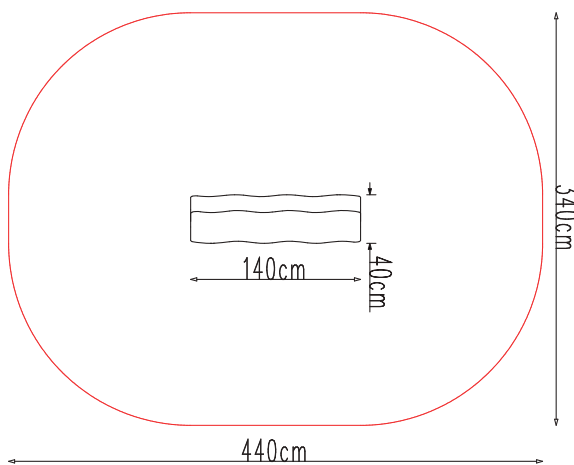
6. Tablica do rysowania - liczydło



PARAMETRY URZĄDZENIA

✕ 95 x 140 x 150 ☒ 395 x 440

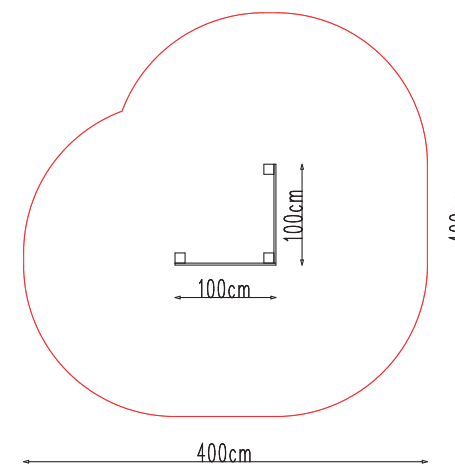
7. Tablica do rysowania



PARAMETRY URZĄDZENIA

✕ 40 x 140 x 150 ☒ 340 x 440

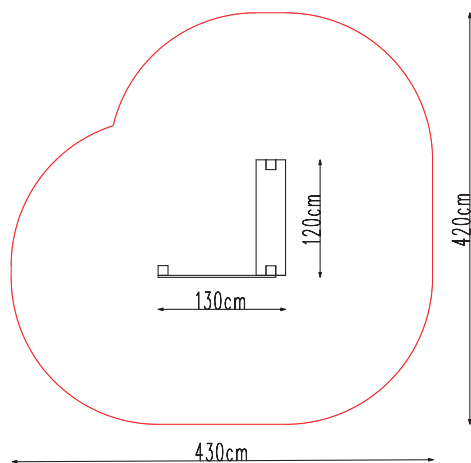
8. Tablica do rysowania dwustronna



PARAMETRY URZĄDZENIA

✕ 100 x 100 x 150 ☒ 400 x 400

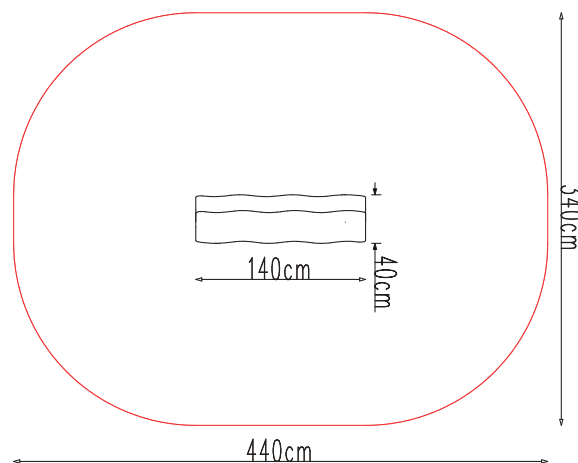
9. Tablica do rysowania - sklepik



PARAMETRY URZĄDZENIA

✕ 130 x 120 x 150 ☒ 420 x 430

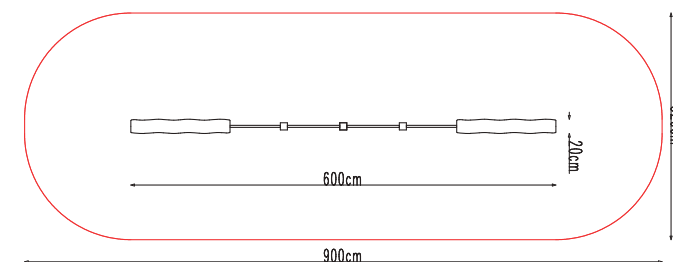
10. Sklepik z tablicą



PARAMETRY URZĄDZENIA

✕ 40 x 140 x 200 ☒ 340 x 440

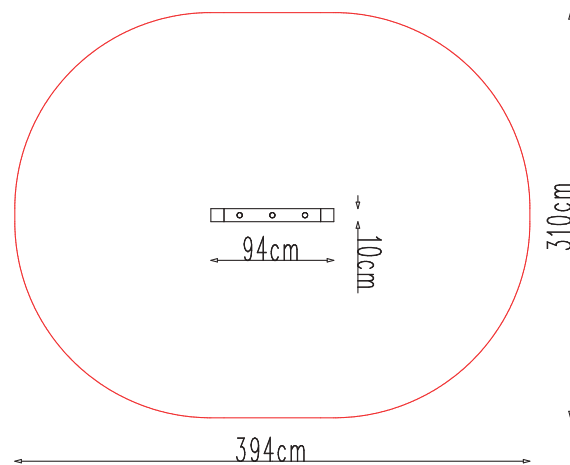
11. Zestaw integracyjny



PARAMETRY URZĄDZENIA

✕ 20 x 600 x 200 ☒ 320 x 900

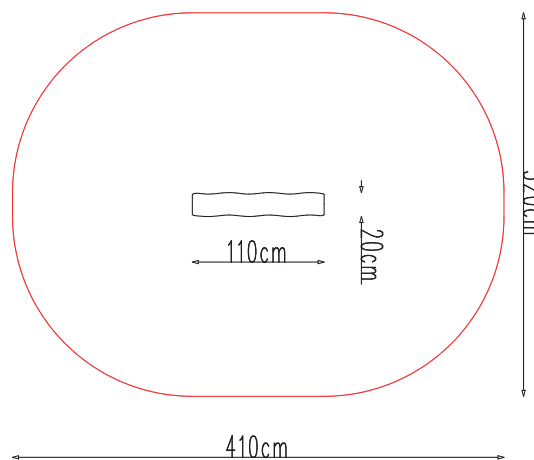
12. Gra „Kółko i krzyżyk”



PARAMETRY URZĄDZENIA

✕ 10 x 94 x 150 ☒ 310 x 394

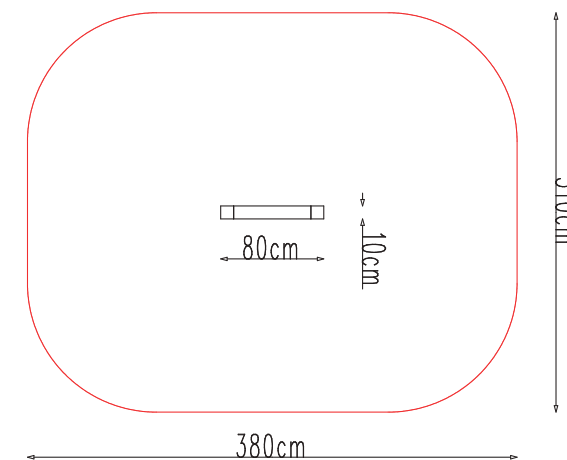
13. Gra „Traf do celu”



PARAMETRY URZĄDZENIA

✕ 20 x 110 x 150 ☒ 320 x 410

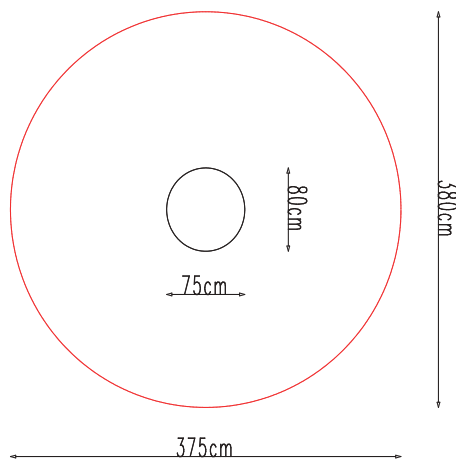
14. Gra „Liczydło”



PARAMETRY URZĄDZENIA

✕ 10 x 80 x 150 ☒ 310 x 380

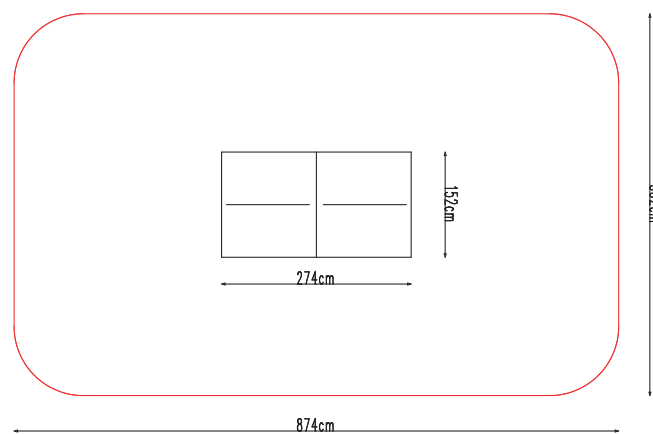
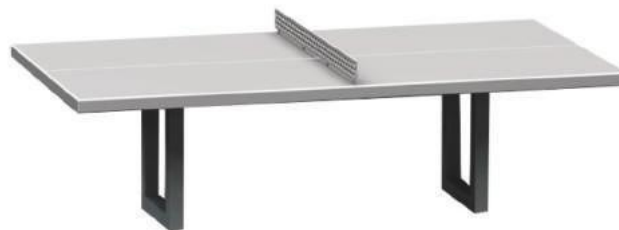
15. Stoliczek „Kwiatek”



PARAMETRY URZĄDZENIA

✕ 80 x 75 x 150 ☐ 380 x 375

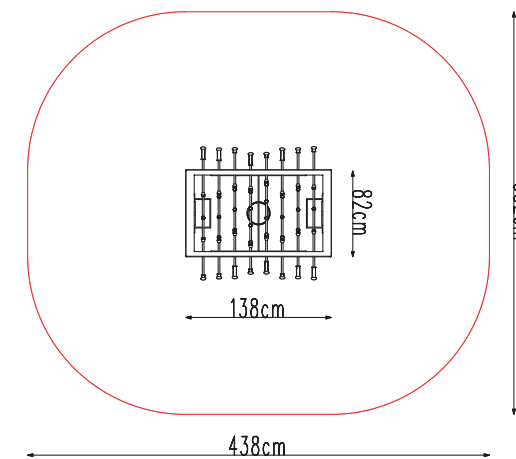
16. Stół do gry w ping ponga na podstawie betonowej



PARAMETRY URZĄDZENIA

✕ 274 x 152 x 76 ☐ 552 x 874

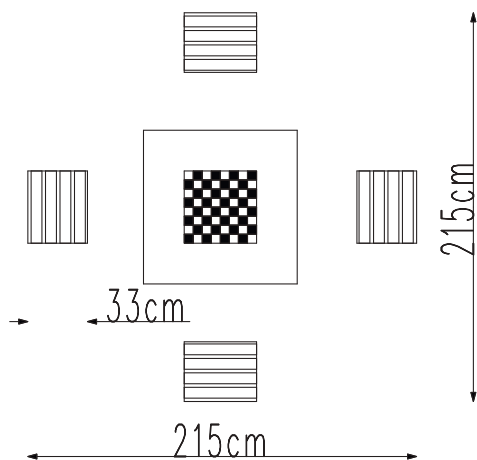
17. Stół do gry w piłkarzki



PARAMETRY URZĄDZENIA

✕ 82 x 138 x 94,5 ☐ 382 x 438

18. Stół do gry w szachy

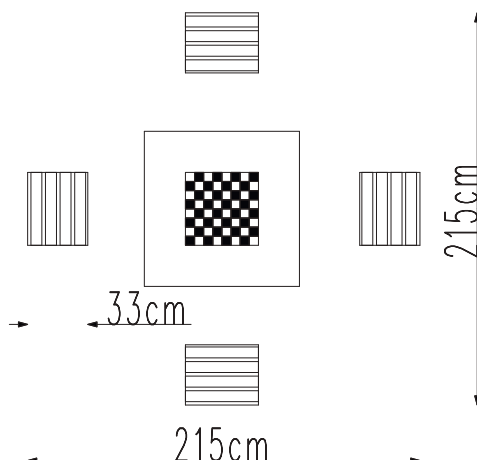
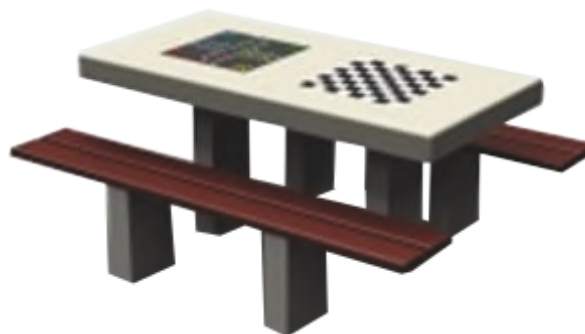


PARAMETRY URZĄDZENIA

✕ 215 x 215 x 76 ☒ 420 x 420

Wymiar siedziska: 33 x 39,5
Wymiar blatu stołu: 80 x 160

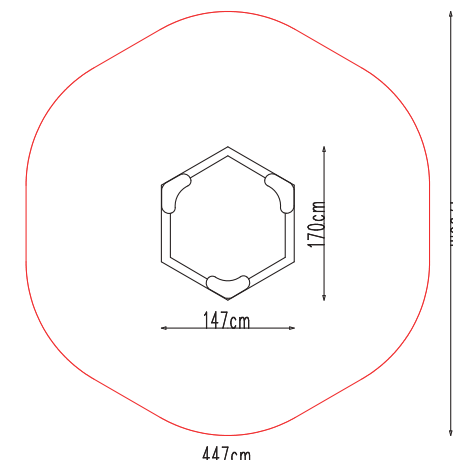
19. Stół do gry w szachy - chińczyk



PARAMETRY URZĄDZENIA

✕ 170 x 180 x 76 ☒ 425 x 312

20. Piaskownica sześciokątna

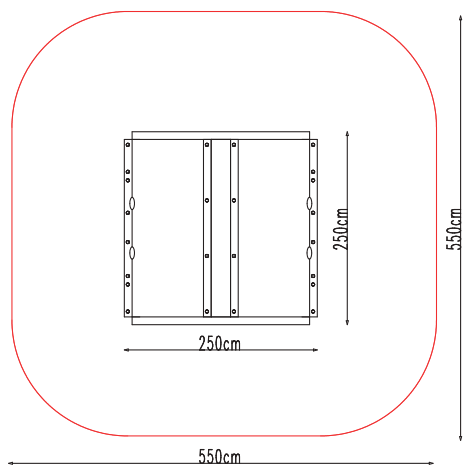


PARAMETRY URZĄDZENIA

✕ 170 x 147 x 30 ☒ 470 x 447

✕ 500 x 433 x 30 ☒ 800 x 733

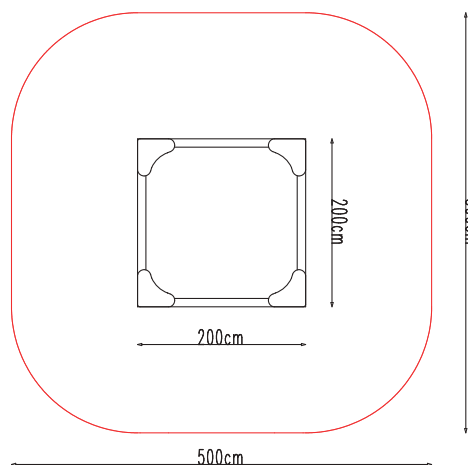
21. Piaskownica zasuwana



PARAMETRY URZĄDZENIA

- 250 x 250 x 35
- 550 x 550

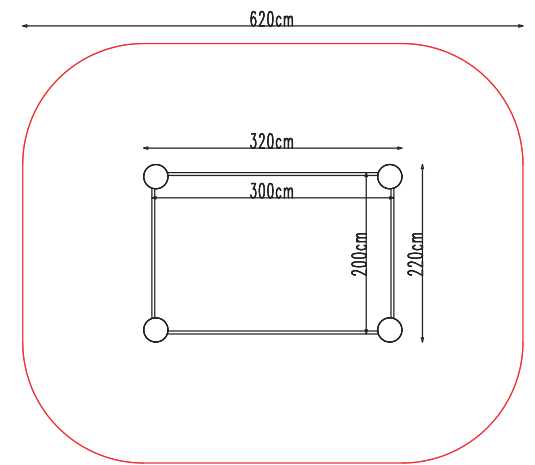
22. Piaskownica



PARAMETRY URZĄDZENIA

- 200 x 200 x 30
- 500 x 500
- 300 x 300 x 30
- 600 x 600
- 300 x 200 x 30
- 500 x 600

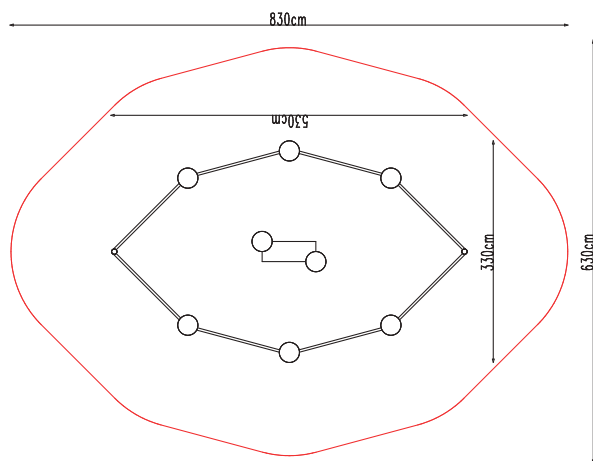
23. Piaskownica HDPE



PARAMETRY URZĄDZENIA

- 320 x 220 x 30
- 650 x 550
- 320 x 320 x 30
- 650 x 650
- 220 x 220 x 30
- 550 x 550

24. Piaskownica statek z HDPE



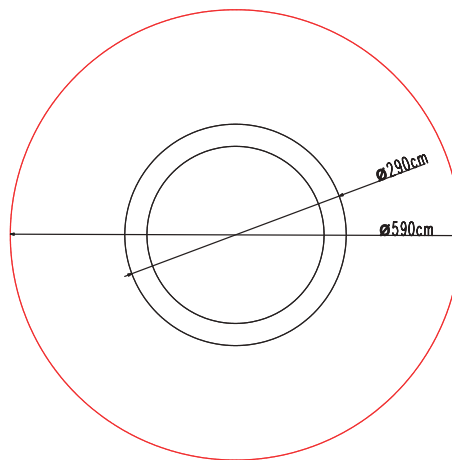
PARAMETRY URZĄDZENIA

✕ 530 x 330 x 60 ☐ 830 x 630

ELEMENTY SKŁADOWE

stolik / siedziska 6 szt.

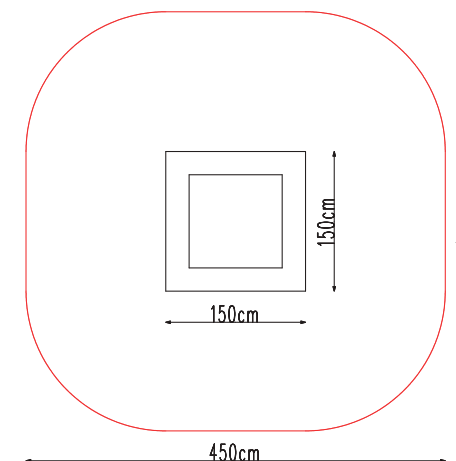
25. Piaskownica betonowa z HDPE



PARAMETRY URZĄDZENIA

✕ 290 x 290 ☐ 590 x 590

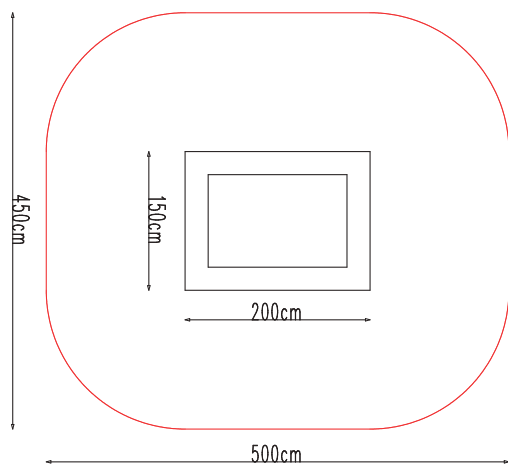
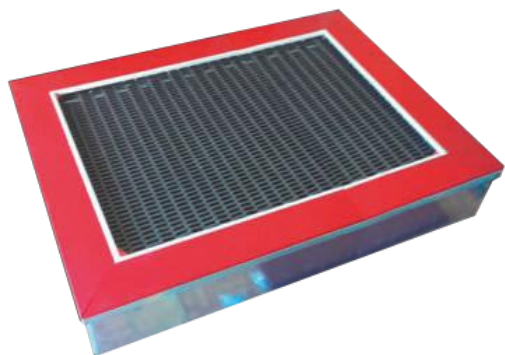
26. Stoliczek



PARAMETRY URZĄDZENIA

✕ 50 x 50 x 50

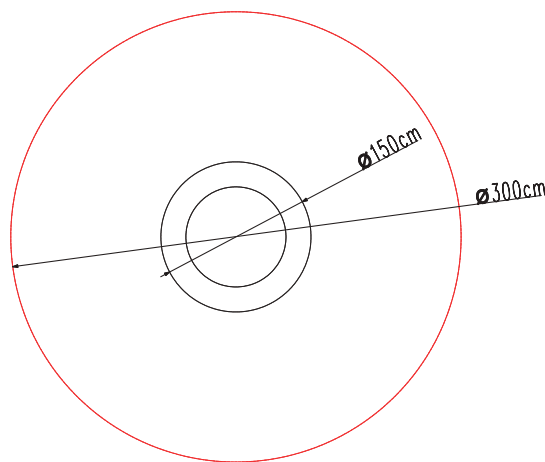
27. Trampolina ziemna



PARAMETRY URZĄDZENIA

✕ 200 x 150 x 40 ☐ 500 x 450

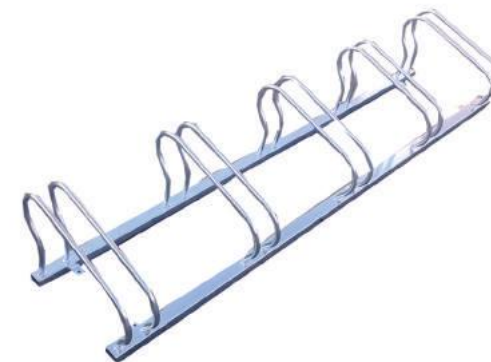
28. Trampolina ziemna okrągła



PARAMETRY URZĄDZENIA

✕ 200 x 150 x 40 ☐ 300 x 300

29. Stojak rowerowy



PARAMETRY URZĄDZENIA

✕ 200 x 50 x 35

30. Tablica – regulamin placu zabaw pojedynczy



31. Tablica – regulamin placu zabaw podwójny



32. Regulamin placu zabaw



PARAMETRY URZĄDZENIA

✕ 70 x 20 x 200

PARAMETRY URZĄDZENIA

✕ 70 x 20 x 200

PARAMETRY URZĄDZENIA

✕ 84 x 60

33. Tablica – regulamin placu zabaw metalowy



PARAMETRY URZĄDZENIA

✕ 60 x 10 x 200

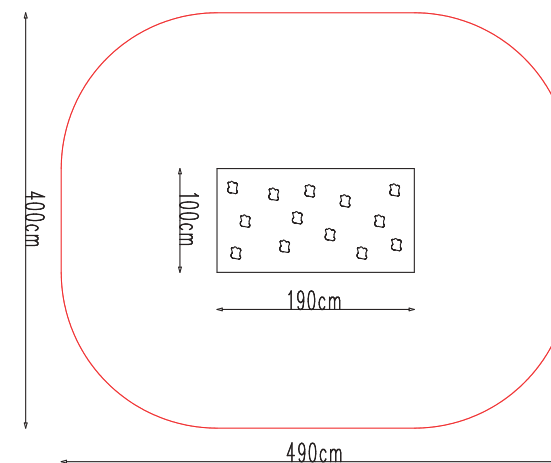
34. Tablica ogłoszeniowa



PARAMETRY URZĄDZENIA

✕ 154 x 100 x 200

35. Domek ogrodowy wspinaczkowy



PARAMETRY URZĄDZENIA

✕ 190 x 100 x 200 ☒ 490 x 490

ELEMENTY SKŁADOWE

ławeczka 2 szt. / stół / ścianka wspinaczkowa

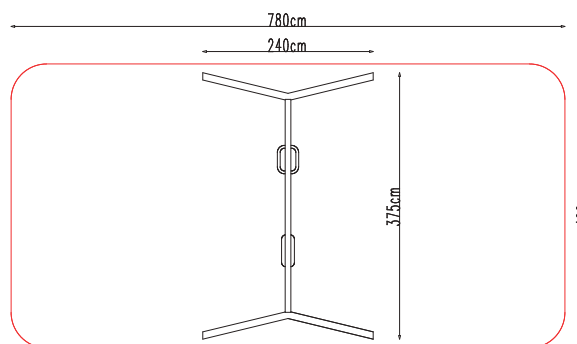
✕ Wymiary urządzenia

☒ Strefa bezpieczeństwa

↑ Max. Wysokość upadku

HUŚTAWKI I KARuzeLE

1. Huśtawka wahadłowa Dwuosobowa z belką metalową



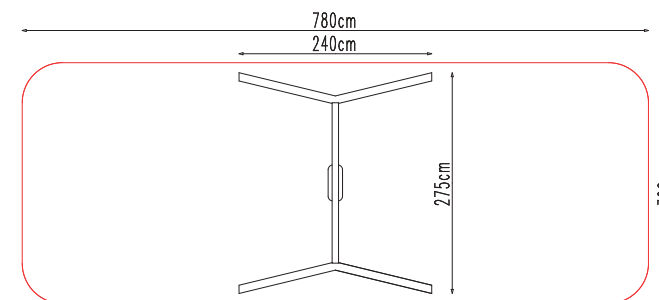
PARAMETRY URZĄDZENIA

✕ 240 x 375 x 220 ☒ 780 x 400 ↑ 120

ELEMENTY SKŁADOWE

siedzisko płaskie gumowe z metalowym wkładem na łańcuchu
/ siedzisko kubekowe z metalowym wkładem na łańcuchu

2. Huśtawka wahadłowa Jednosobowa z belką metalową



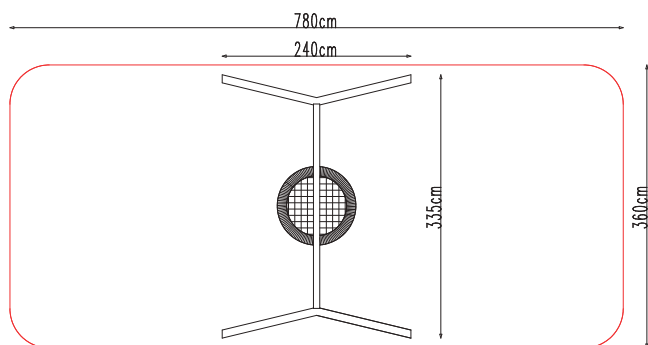
PARAMETRY URZĄDZENIA

✕ 240 x 275 x 220 ☒ 780 x 300 ↑ 120

ELEMENTY SKŁADOWE

siedzisko płaskie gumowe z metalowym wkładem na łańcuchu
lub siedzisko kubekowe z metalowym wkładem na łańcuchu

3. Huśtawka wahadłowa „Bocianie gniazdo”



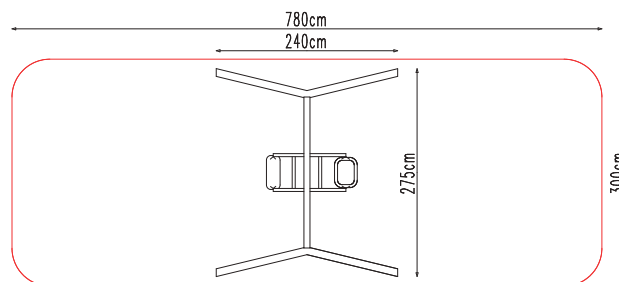
PARAMETRY URZĄDZENIA

✘ 240 x 335 x 220 ☒ 780 x 360 ↑ 120

ELEMENTY SKŁADOWE

siedzisko bocianie gniazdo

4. Huśtawka wahadłowa „Rodzinna”



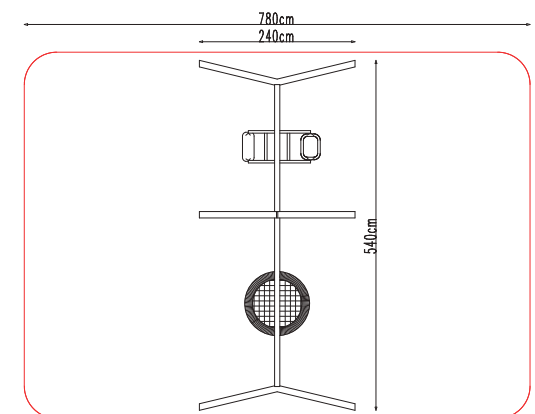
PARAMETRY URZĄDZENIA

✘ 240 x 275 x 220 ☒ 780 x 300 ↑ 120

ELEMENTY SKŁADOWE

siedzisko rodzinne

5. Huśtawka wahadłowa „Rodzinna + bocianie gniazdo”



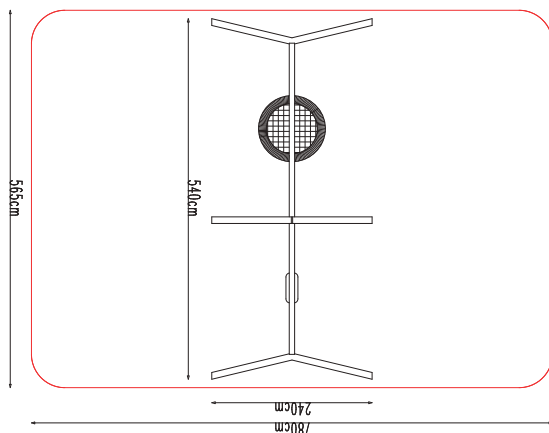
PARAMETRY URZĄDZENIA

✘ 240 x 540 x 220 ☒ 780 x 565 ↑ 120

ELEMENTY SKŁADOWE

siedzisko rodzinne

6. Huśtawka wahadłowa „Dwuosobowa z bocianim gniazdem”



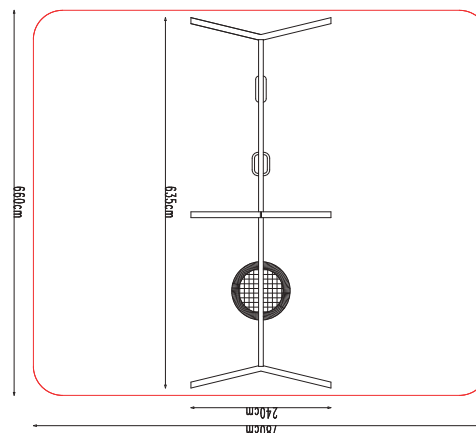
PARAMETRY URZĄDZENIA

✕ 240 x 335 x 220 □ 780 x 565 ↑ 120

ELEMENTY SKŁADOWE

- / siedzisko płaskie gumowe z metalowym wkładem na tańcuchu
- lub siedzisko kubekowe z metalowym wkładem na tańcuchu
- / siedzisko bocianie gniazdo

7. Huśtawka wahadłowa „Trzyosobowa z bocianim gniazdem”



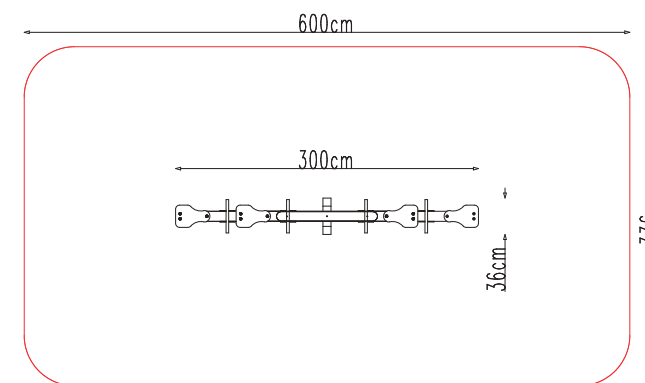
PARAMETRY URZĄDZENIA

✕ 240 x 635 x 220 □ 780 x 660 ↑ 120

ELEMENTY SKŁADOWE

- / siedzisko płaskie gumowe z metalowym wkładem na tańcuchu
- / siedzisko kubekowe z metalowym wkładem na tańcuchu
- / siedzisko bocianie gniazdo

8. Huśtawka wagowa „Czterosobowa”



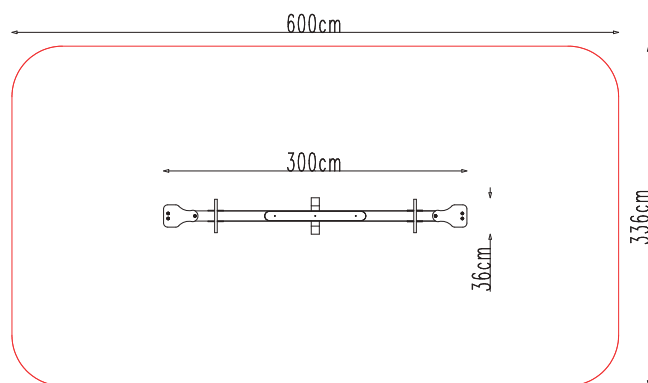
PARAMETRY URZĄDZENIA

✕ 300x 36 x 86 □ 600 x 336 ↑ 130

ELEMENTY SKŁADOWE

- siedzisko 4 szt. / odbojnik 2 szt.

9. Huśtawka wagowa



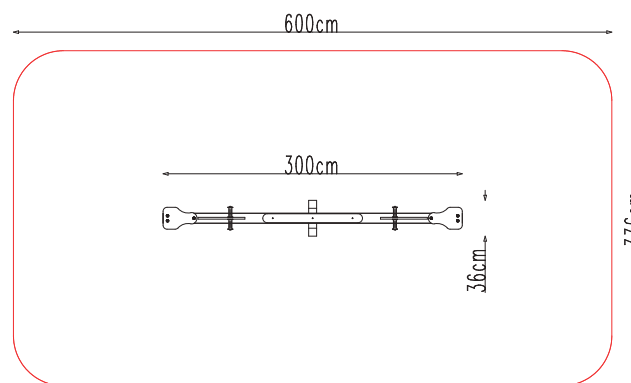
PARAMETRY URZĄDZENIA

✕ 300x 36 x 86 □ 600 x 336 ↓ 130

ELEMENTY SKŁADOWE

siedzisko 2 szt. / odbojnik 2 szt.

10. Huśtawka wagowa „Koniki”



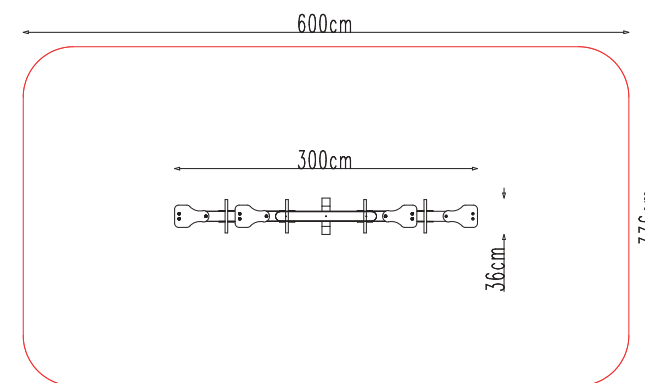
PARAMETRY URZĄDZENIA

✕ 300x 36 x 86 □ 600 x 336 ↓ 130

ELEMENTY SKŁADOWE

siedzisko 2 szt. / odbojnik 2 szt.

11. Huśtawka wagowa „Koniki” czteroosobowa



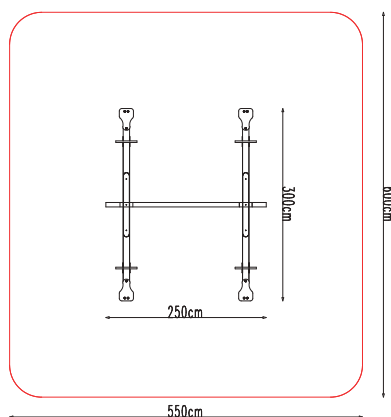
PARAMETRY URZĄDZENIA

✕ 300x 36 x 86 □ 600 x 336 ↓ 130

ELEMENTY SKŁADOWE

siedzisko 4 szt. / odbojnik 2 szt.

12. Huśtawka wagowa podwójna



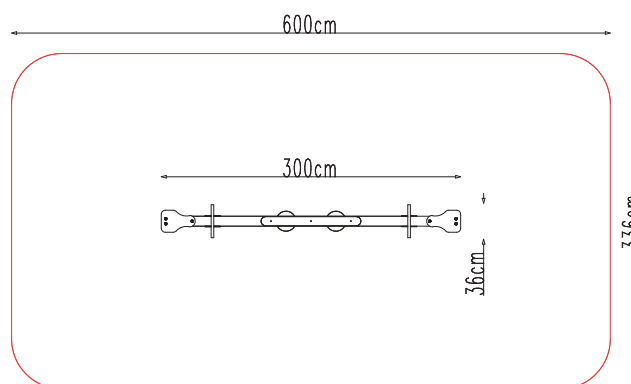
PARAMETRY URZĄDZENIA

✕ 300 x 250 x 86 ☒ 600 x 550 ↑ 130

ELEMENTY SKŁADOWE

siedzisko 4 szt. / odbojnik 4 szt.

13. Huśtawka wagowa na sprężynach



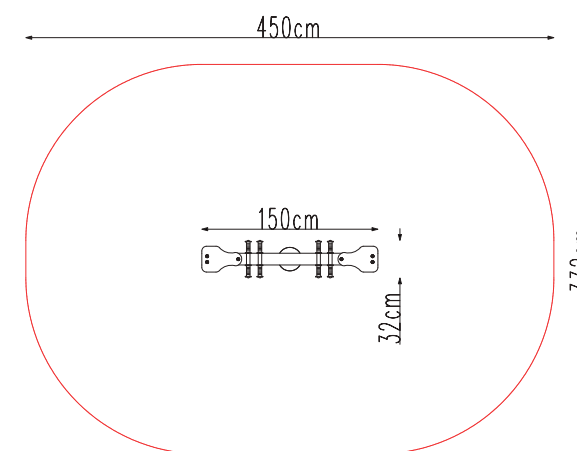
PARAMETRY URZĄDZENIA

✕ 300 x 36 x 80 ☒ 600 x 336 ↑ 060

ELEMENTY SKŁADOWE

siedzisko 2 szt. / odbojnik 2 szt.

14. Huśtawka wagowa na sprężynie



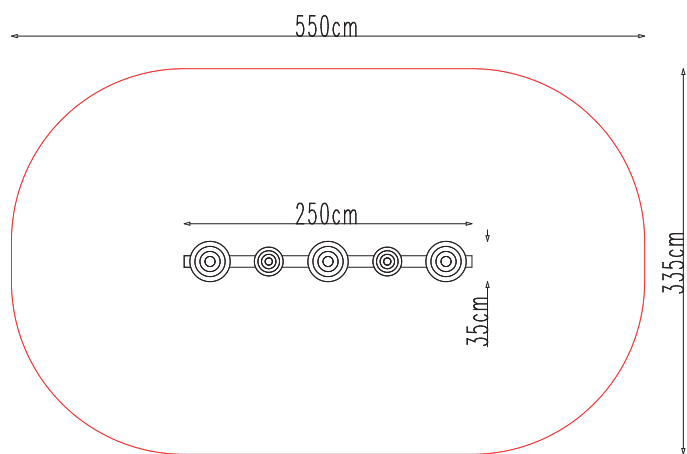
PARAMETRY URZĄDZENIA

✕ 150 x 32 x 80 ☒ 450 x 332 ↑ 60

ELEMENTY SKŁADOWE

siedzisko 2 szt. / odbojnik 2 szt.

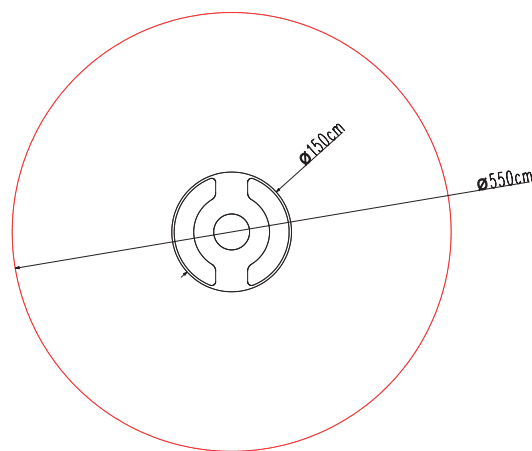
15. Belka balansująca



PARAMETRY URZĄDZENIA

✕ 250 x 35 x 55
 📐 600 x 336
 ↑ 130

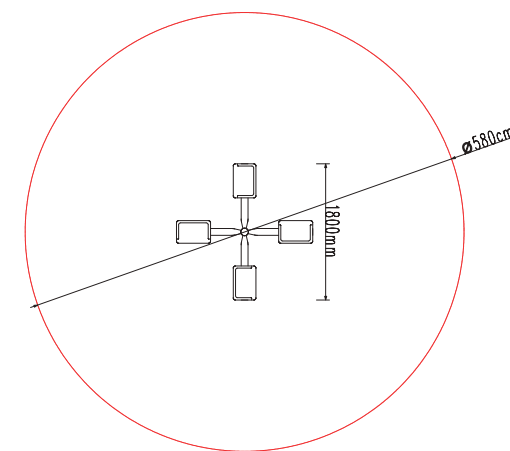
16. Karuzela tarczowa z siedziskami



PARAMETRY URZĄDZENIA

✕ 150 x 150 x 85
 📐 550 x 550
 ↑ 50

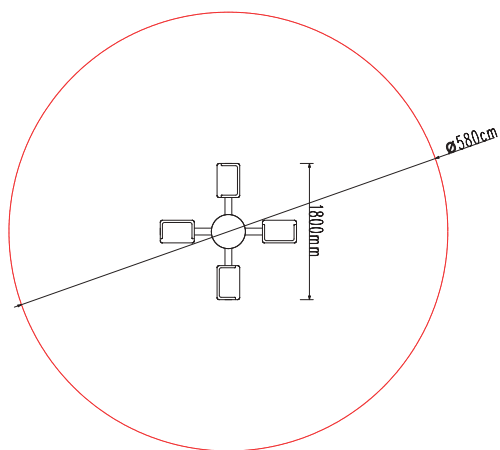
17. Karuzela krzyżowa czteroramienna



PARAMETRY URZĄDZENIA

✕ 180 x 180 x 85
 📐 580 x 580
 ↑ 60

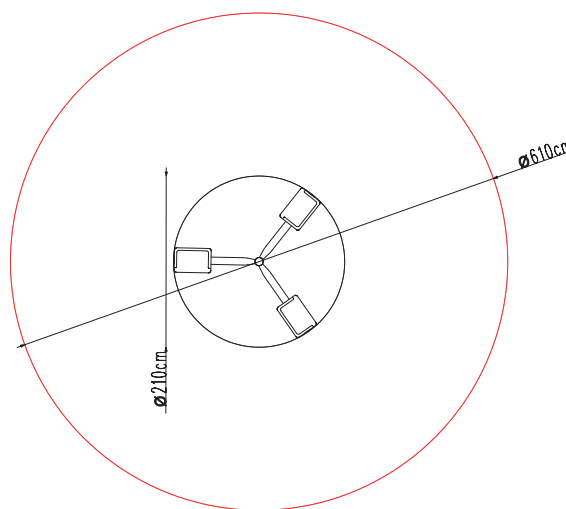
**18. Karuzela krzyżowa
Czteroramienna z kierownicą**



PARAMETRY URZĄDZENIA

✕ 180 x 180 x 85 ☒ 580 x 580 ⓘ 60

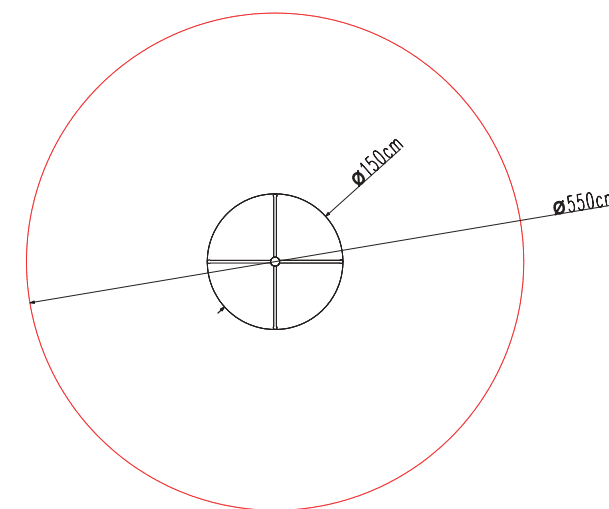
19. Karuzela krzyżowa trójramienna



PARAMETRY URZĄDZENIA

✕ 210 x 210 x 85 ☒ 610 x 610 ⓘ 60

20. Karuzela tarczowa

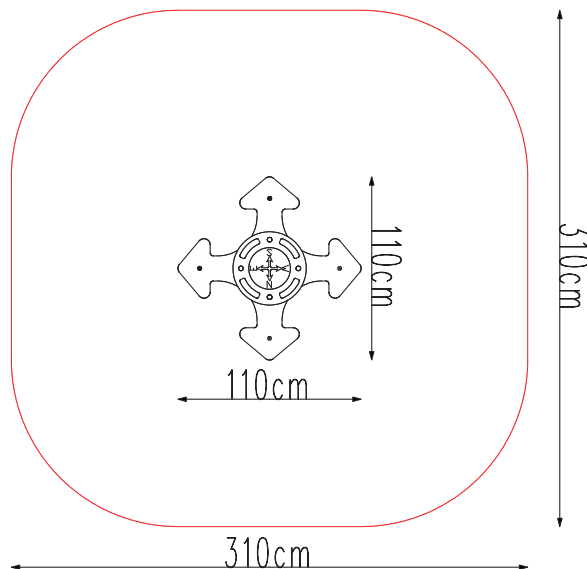


PARAMETRY URZĄDZENIA

✕ 150 x 150 x 85 ☒ 550 x 550 ⓘ 60

BUJAKI NA SPRĘŻYNAACH

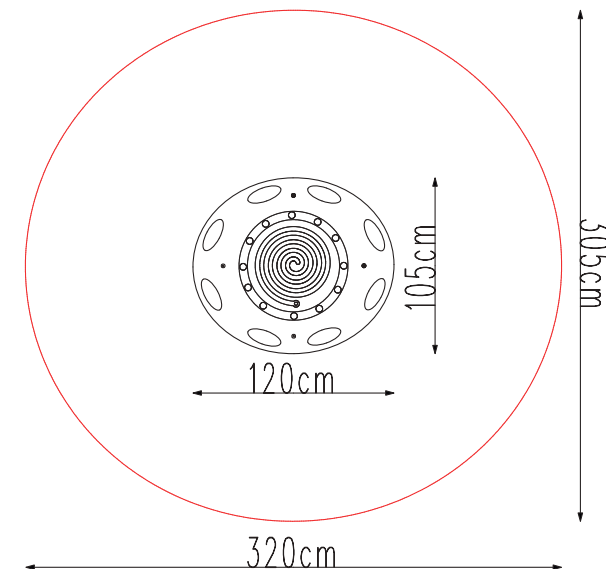
1. Kierunki światła



PARAMETRY URZĄDZENIA

✕ 110 x 110 x 65 ☒ 310 x 310 ↓ 50

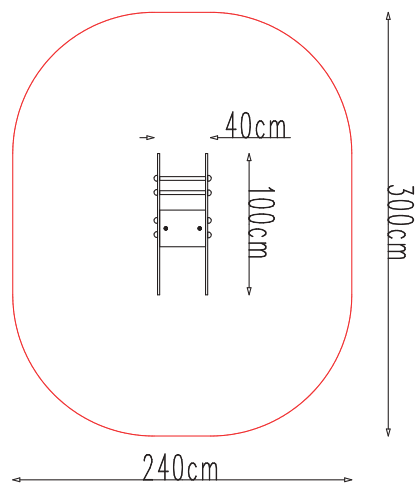
2. Spirala



PARAMETRY URZĄDZENIA

✕ 120 x 105 x 65 ☒ 305 x 320 ↓ 50

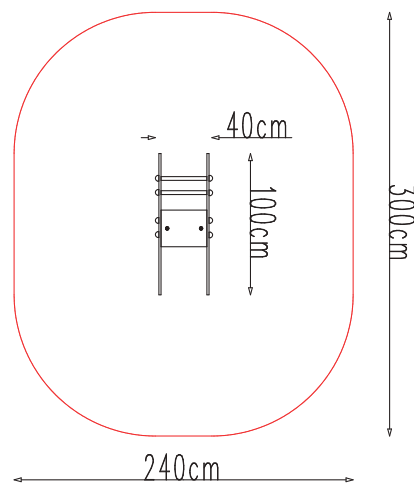
3. Pszczółka



PARAMETRY URZĄDZENIA

✘ 100 x 40 x 90 ☒ 240 x 300 ↑ 50

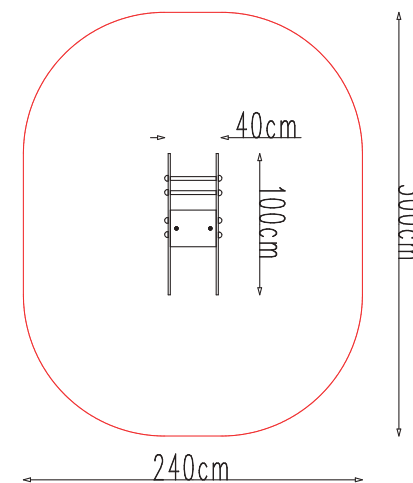
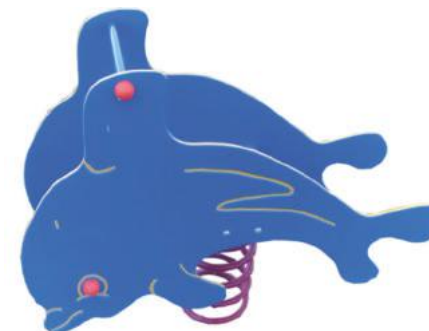
4. Auto



PARAMETRY URZĄDZENIA

✘ 100 x 40 x 90 ☒ 240 x 300 ↑ 50

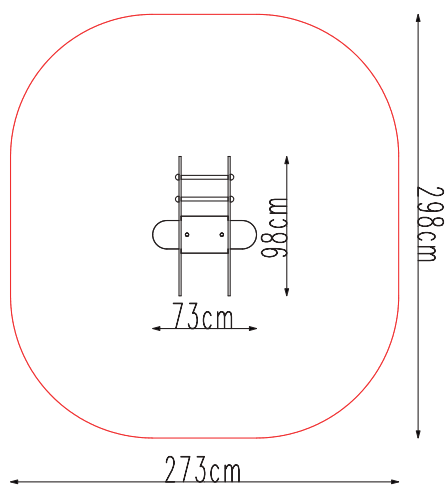
5. Delfin



PARAMETRY URZĄDZENIA

✘ 100 x 40 x 90 ☒ 240 x 300 ↑ 50

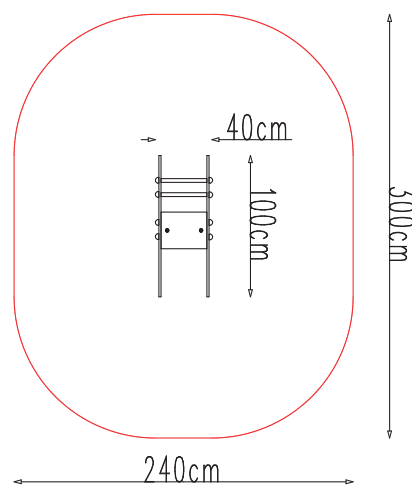
6. Samolot



PARAMETRY URZĄDZENIA

✕ 98 x 73 x 90 ☒ 273 x 298 ↓ 50

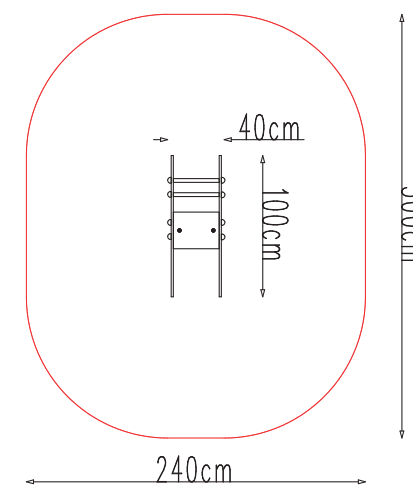
7. Kaczka



PARAMETRY URZĄDZENIA

✕ 100 x 40 x 90 ☒ 240 x 300 ↓ 50

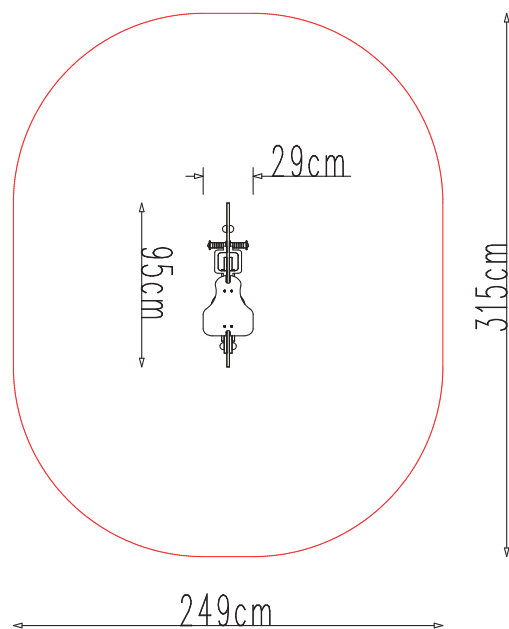
8. Żaba



PARAMETRY URZĄDZENIA

✕ 100 x 40 x 90 ☒ 240 x 300 ↓ 50

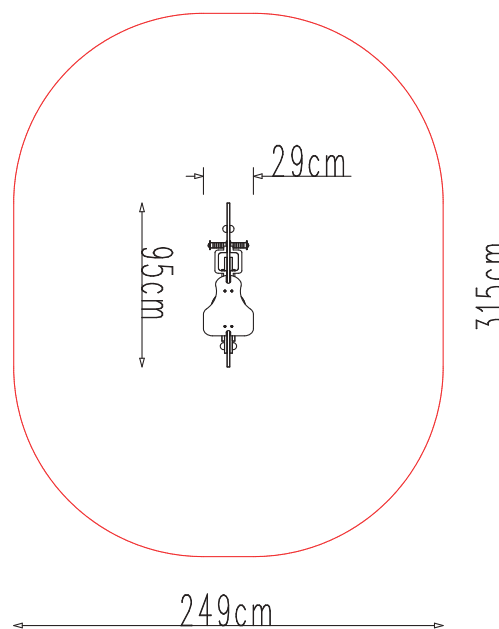
9. Stoń



PARAMETRY URZĄDZENIA

✘ 95 x 29 x 90 ☒ 249 x 315 ↓ 50

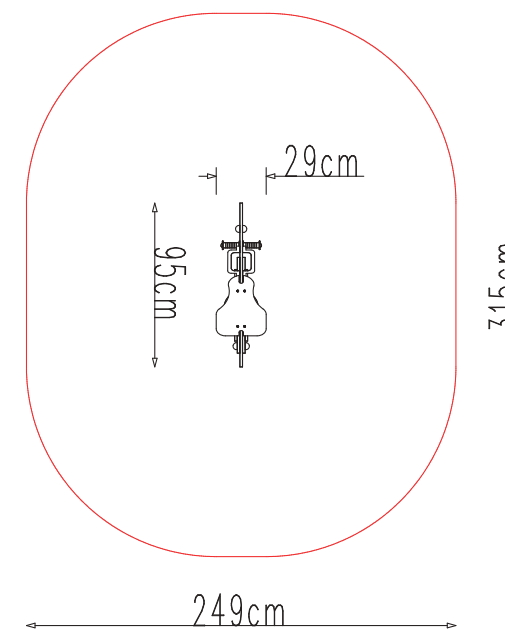
10. Koń



PARAMETRY URZĄDZENIA

✘ 95 x 29 x 90 ☒ 249 x 315 ↓ 50

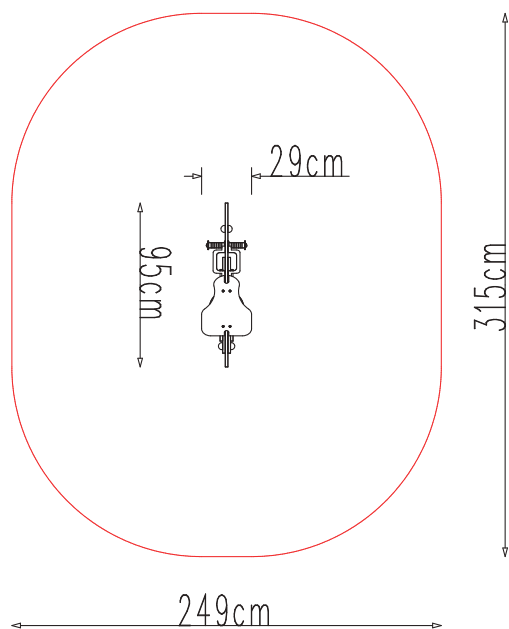
11. Koń



PARAMETRY URZĄDZENIA

✘ 95 x 29 x 90 ☒ 249 x 315 ↓ 50

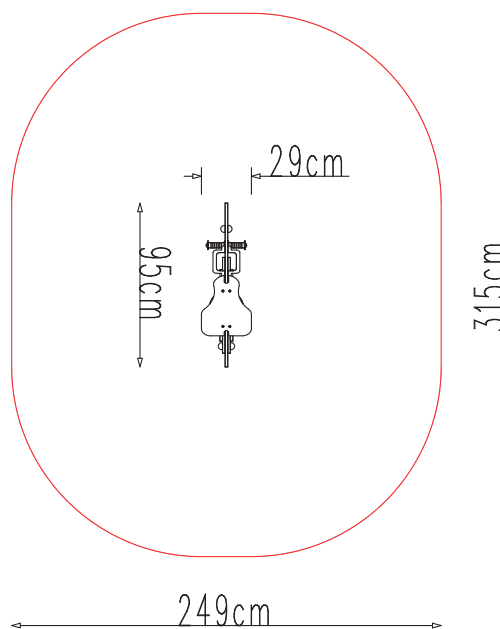
12. Stoń



PARAMETRY URZĄDZENIA

✘ 95 x 29 x 90 ☒ 249 x 315 ↓ 50

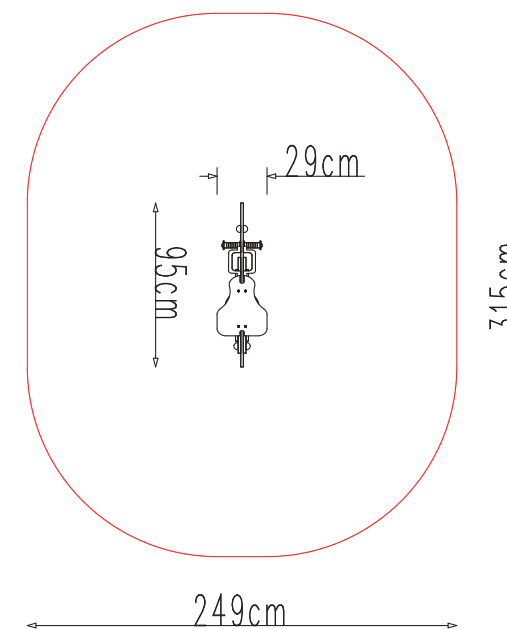
13. Kaczka



PARAMETRY URZĄDZENIA

✘ 95 x 29 x 90 ☒ 249 x 315 ↓ 50

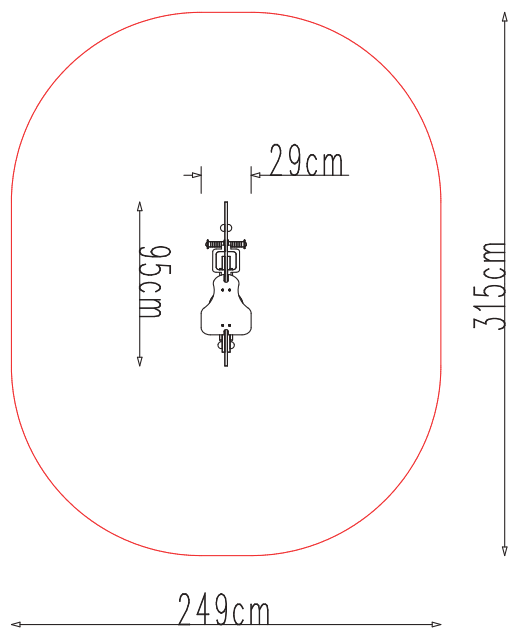
14. Pies



PARAMETRY URZĄDZENIA

✘ 95 x 29 x 90 ☒ 249 x 315 ↓ 50

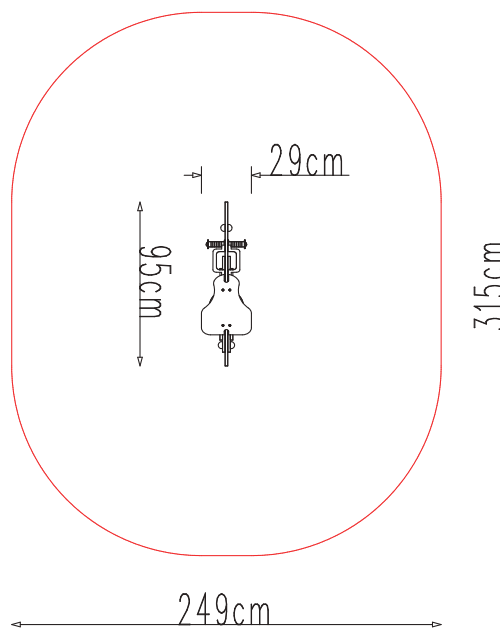
15. Kogut



PARAMETRY URZĄDZENIA

✘ 95 x 29 x 90 ☒ 249 x 315 ↓ 50

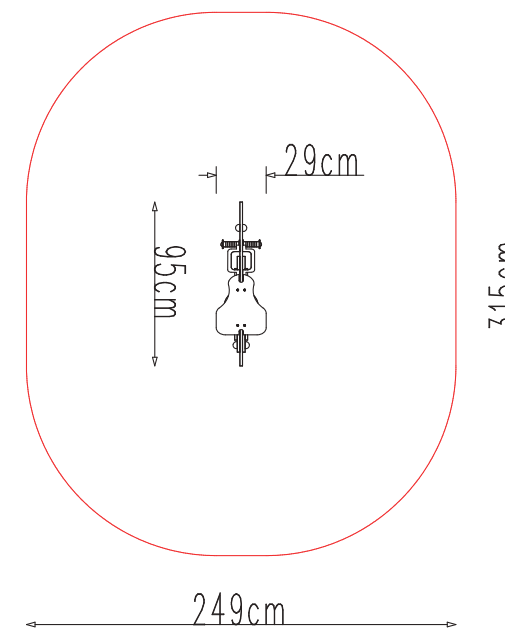
16. Kogut



PARAMETRY URZĄDZENIA

✘ 95 x 29 x 90 ☒ 249 x 315 ↓ 50

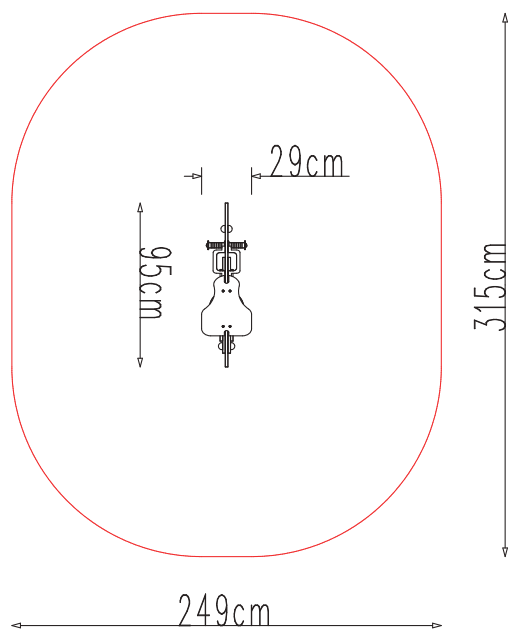
17. Smok



PARAMETRY URZĄDZENIA

✘ 95 x 29 x 90 ☒ 249 x 315 ↓ 50

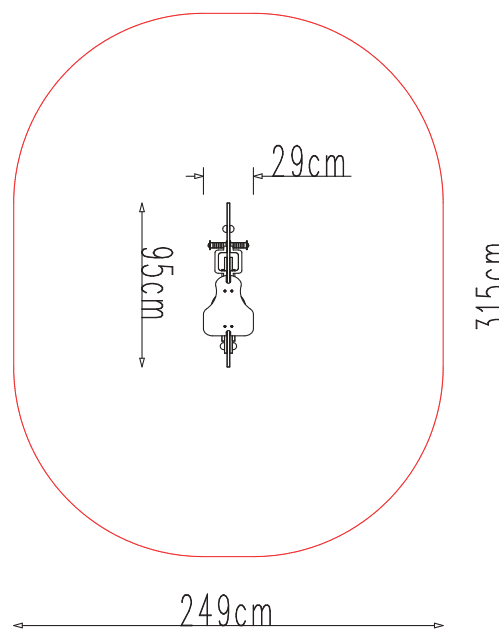
18. Pies



PARAMETRY URZĄDZENIA

✘ 95 x 29 x 90 ☒ 249 x 315 ↓ 50

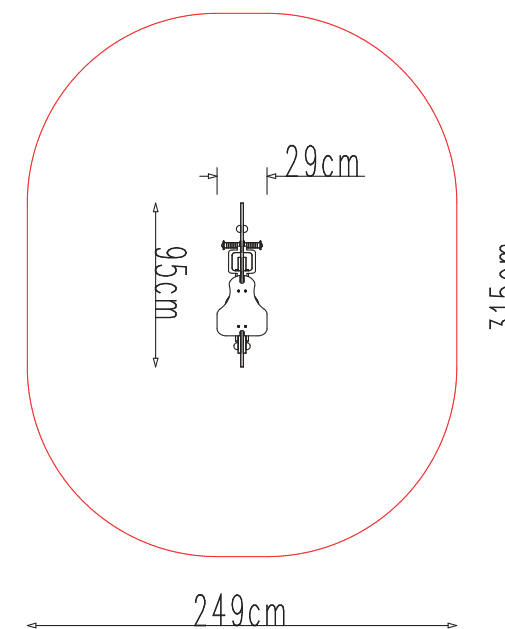
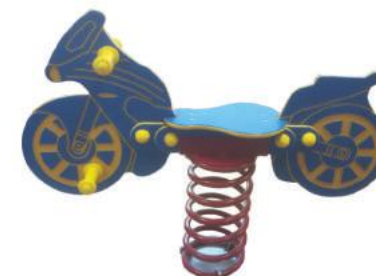
19. Pony



PARAMETRY URZĄDZENIA

✘ 95 x 29 x 90 ☒ 249 x 315 ↓ 50

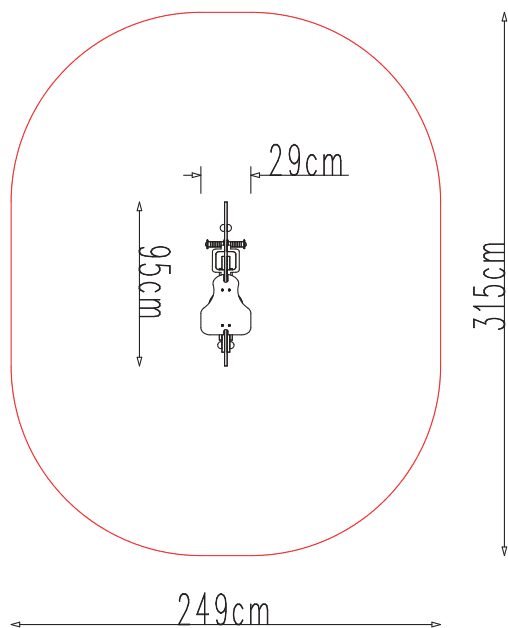
20. Motor



PARAMETRY URZĄDZENIA

✘ 95 x 29 x 90 ☒ 249 x 315 ↓ 50

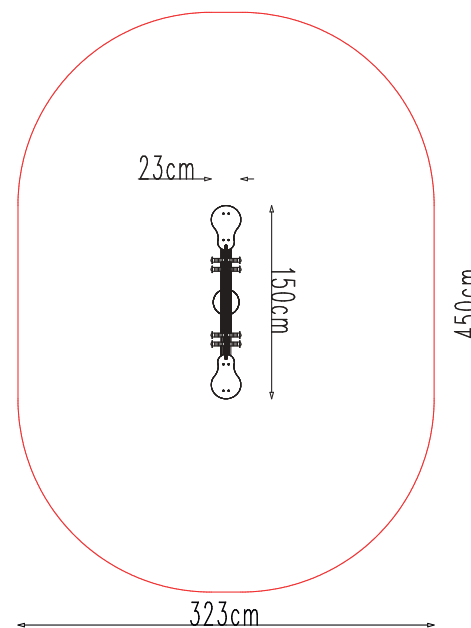
21. Motor



PARAMETRY URZĄDZENIA

✕ 95 x 29 x 90 □ 249 x 315 ↓ 50

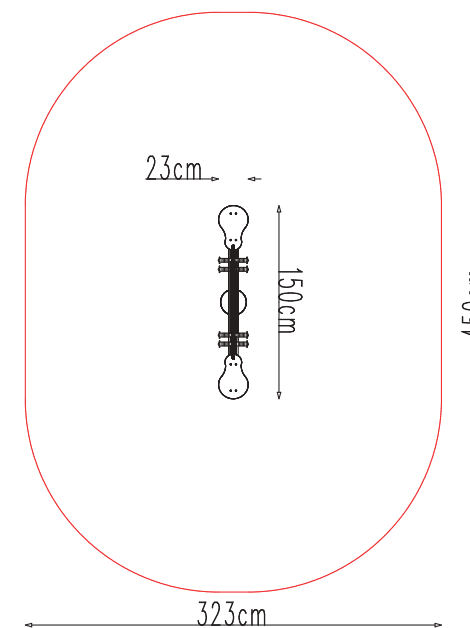
22. Słoniki



PARAMETRY URZĄDZENIA

✕ 150 x 23 x 90 □ 249 x 315 ↓ 50

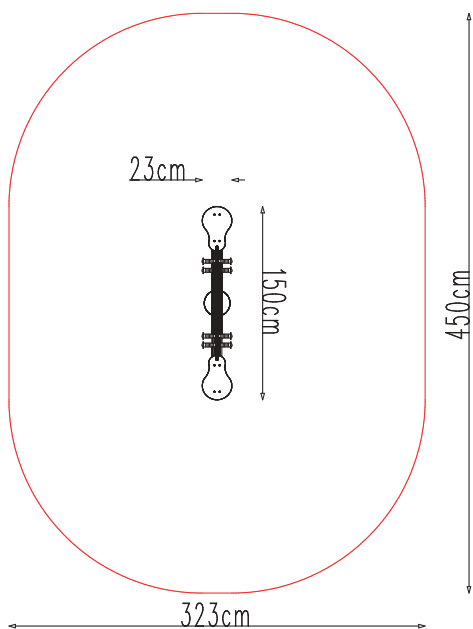
23. Motyl



PARAMETRY URZĄDZENIA

✕ 150 x 23 x 90 □ 249 x 315 ↓ 50

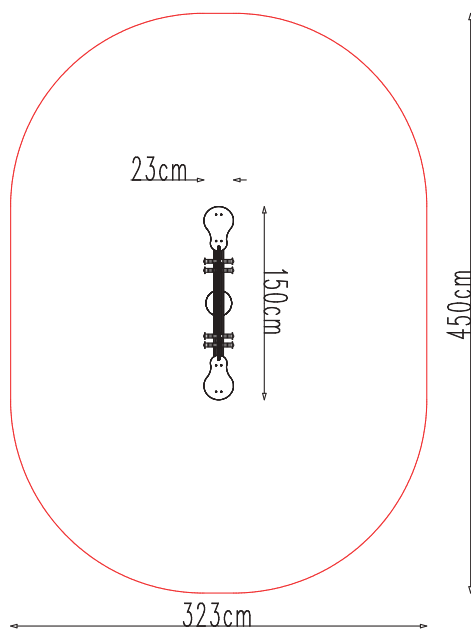
24. Dino



PARAMETRY URZĄDZENIA

✕ 150 x 23 x 90 ☒ 249 x 315 ↓ 50

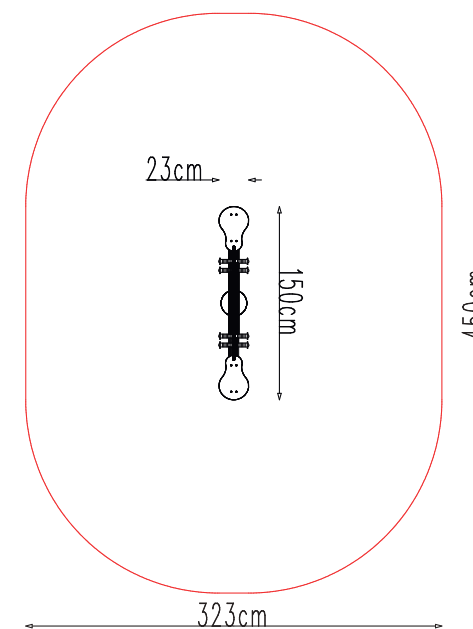
25. Zebra



PARAMETRY URZĄDZENIA

✕ 150 x 23 x 90 ☒ 249 x 315 ↓ 50

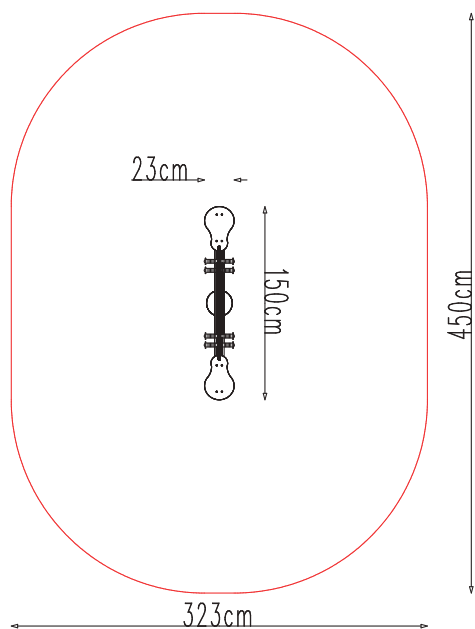
26. Pony



PARAMETRY URZĄDZENIA

✕ 150 x 29 x 90 ☒ 249 x 315 ↓ 50

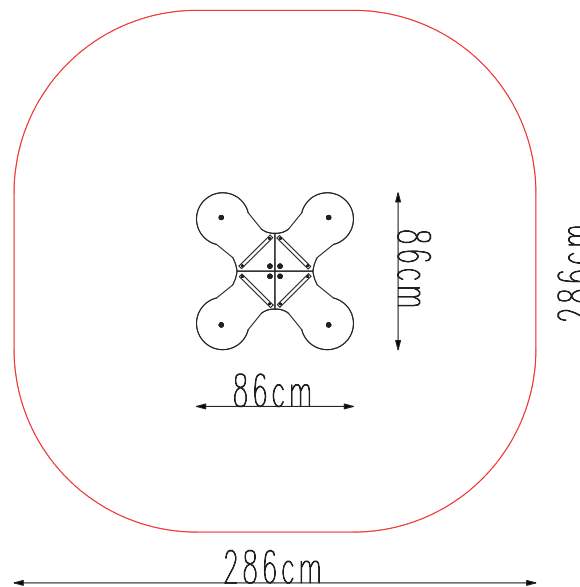
27. Miś



PARAMETRY URZĄDZENIA

✕ 150 x 23 x 90 ☐ 249 x 315 ↓ 50

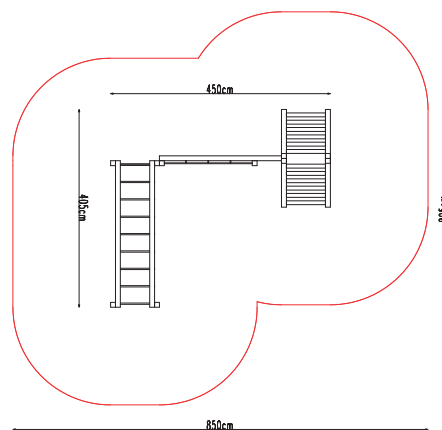
28. Koniczyna



PARAMETRY URZĄDZENIA

✕ 86 x 86 x 65 ☐ 286 x 286 ↓ 50

1. Zestaw gimnastyczny



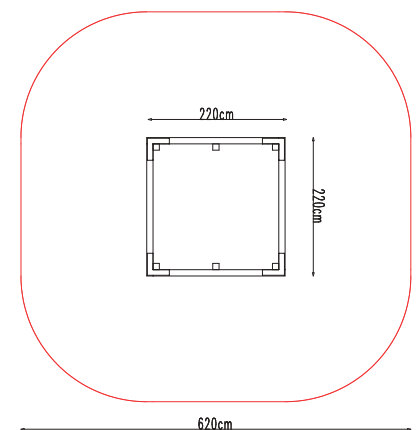
PARAMETRY URZĄDZENIA

✕ 405 x 450 x 220 ☒ 805 x 850 ↑ 220

ELEMENTY SKŁADOWE

ścianka wspinaczkowa linowa / drabinka ukośna / drabinka pozioma

2. Czworokąt sprawnościowy



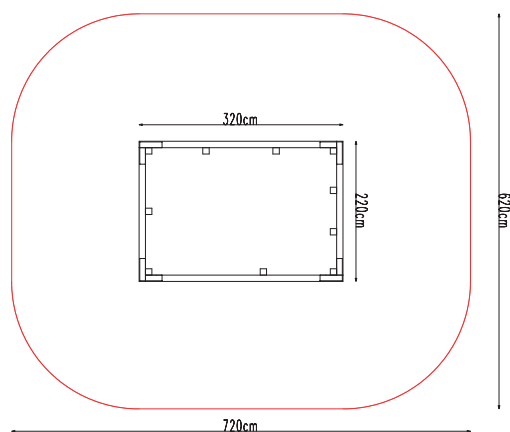
PARAMETRY URZĄDZENIA

✕ 220 x 220 x 200 ☒ 620 x 620 ↑ 200

ELEMENTY SKŁADOWE

kratownica drewniana / ścianka z lin - pająk / drążek 2 szt.
/ drabinka linowa / ścianka wspinaczkowa z kamieni

3. Czworokąt wielofunkcyjny



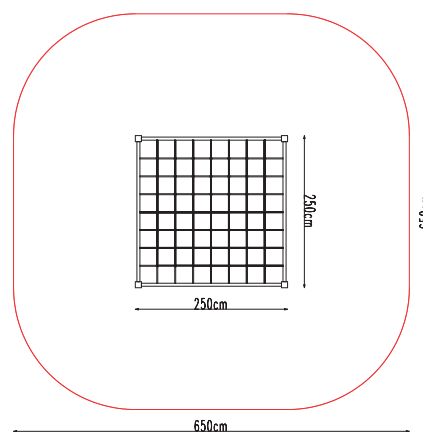
PARAMETRY URZĄDZENIA

✕ 220 x 320 x 200 📐 620 x 720 ↑ 200

ELEMENTY SKŁADOWE

kratownica z lin / ścianka wspinaczkowa z kamieni / drążki poprzeczne / drabinka / lina wspinaczkowa / ręczki gimnastyczne / drabinka do podciągania / rurka strażacka

4. Kostka linowa



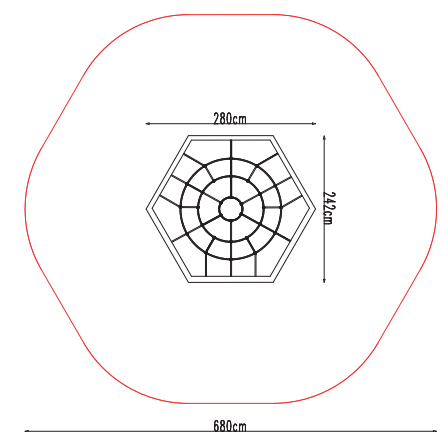
PARAMETRY URZĄDZENIA

✕ 250 x 250 x 200 📐 650 x 650 ↑ 200

ELEMENTY SKŁADOWE

kratownice z lin 2szt. / ścianki z lin - pająk 2szt. / kratownica pozioma z lin

5. Sześciokąt gimnastyczny



PARAMETRY URZĄDZENIA

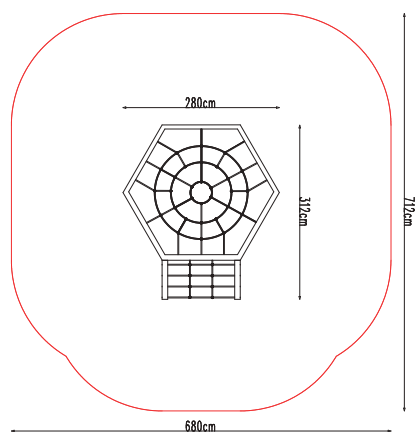
✕ 242 x 280 x 220 📐 642 x 680 ↑ 220

ELEMENTY SKŁADOWE

kratownica z lin / drabinka linowa / ścianka wspinaczkowa z kamieni / lina wspinaczkowa / ręczki gimnastyczne / drążki do przewrotów / przeplotnia linowa pajęczyna

✕ Wymiary urządzenia 📐 Strefa bezpieczeństwa ↑ Max. Wysokość upadku

6. Sześciokąt gimnastyczny mały



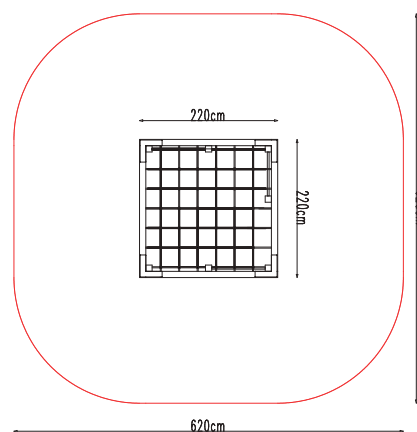
PARAMETRY URZĄDZENIA

✕ 312 x 280 x 150 □ 712 x 680 ↑ 150

ELEMENTY SKŁADOWE

kratownica z lin ukośna / drabinka linowa / lina wspinaczkowa / rączki gimnastyczne / ścianka linowa / przepłotnia linowa pajęczyna

7. Czworokąt gimnastyczny



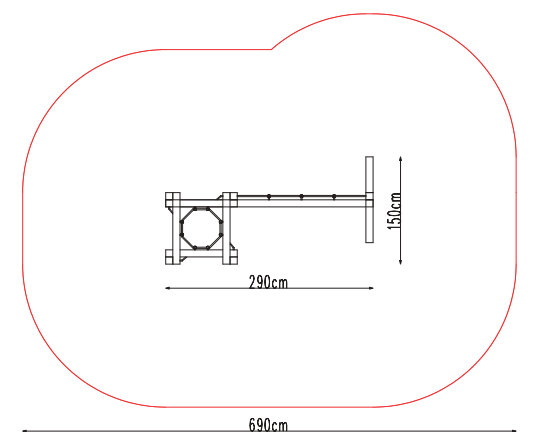
PARAMETRY URZĄDZENIA

✕ 220 x 220 x 200 □ 620 x 620 ↑ 200

ELEMENTY SKŁADOWE

kratownica linowa / przepłotnia linowa pozioma / drążek 2 szt. / rączki gimnastyczne / lina wspinaczkowa / ścianka wspinaczkowa z kamieni.

8. Liniarium tunel – ścianka pająk



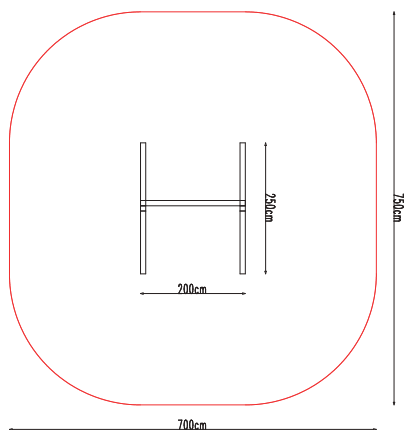
PARAMETRY URZĄDZENIA

✕ 150 x 290 x 200 □ 550 x 690 ↑ 200

ELEMENTY SKŁADOWE

liniarium tunel / ścianka wspinaczkowa pająk

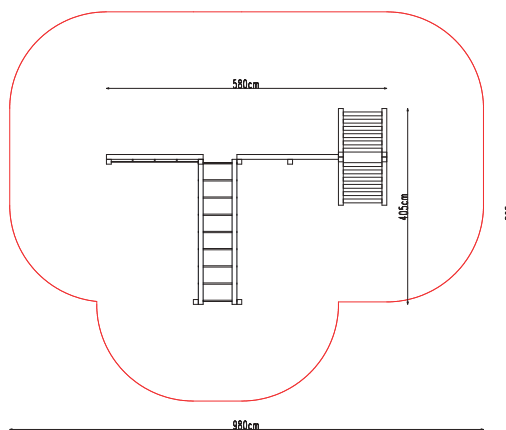
9. Ścianka wspinaczkowa pająk



PARAMETRY URZĄDZENIA

✕ 250 x 200 x 300
 ⌄ 750 x 750
 ↓ 300

10. Zestaw gimnastyczny



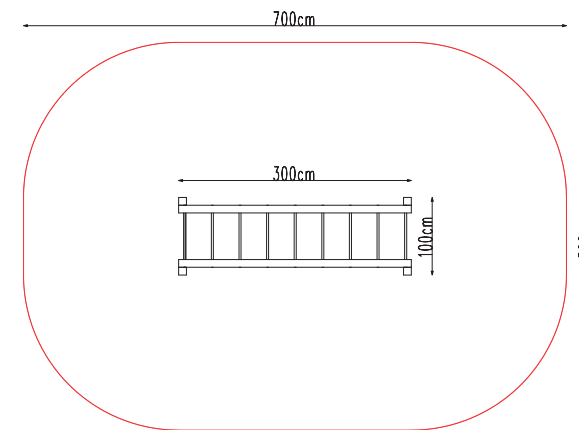
PARAMETRY URZĄDZENIA

✕ 405 x 580 x 220
 ⌄ 805 x 980
 ↓ 220

ELEMENTY SKŁADOWE

kratownica linowa / drabinka ukośna / drabinka pionowa z lin
 / lina wspinaczkowa / drabinka pozioma

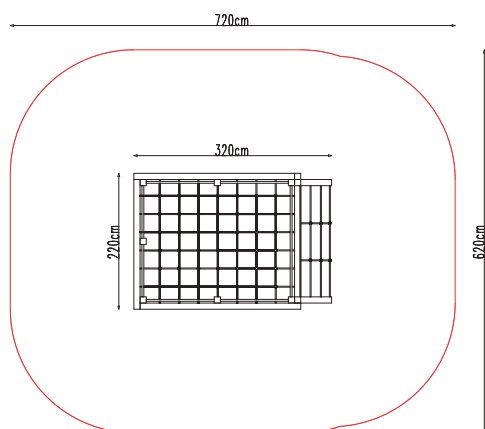
11. Drabinka pozioma



PARAMETRY URZĄDZENIA

✕ 300 x 100 x 200
 ⌄ 700 x 500
 ↓ 200

12. Czworokąt gimnastyczny



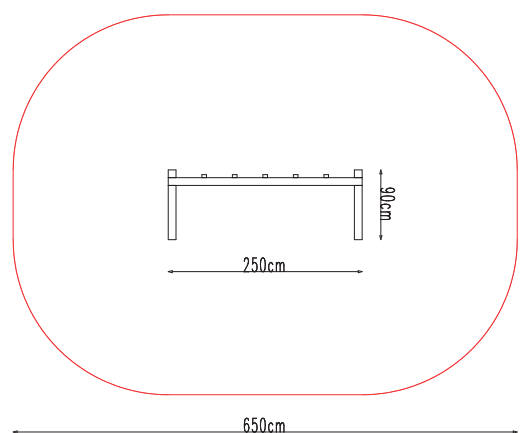
PARAMETRY URZĄDZENIA

✕ 320 x 220 x 250 ☒ 720 x 620 ↑ 250

ELEMENTY SKŁADOWE

kratownica linowa skośna / przeplotnia linowa pozioma / drążek / raczki gimnastyczne / lina wspinaczkowa / ścianka wspinaczkowa z kamieni

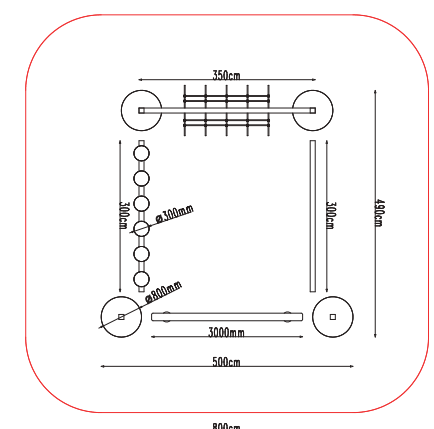
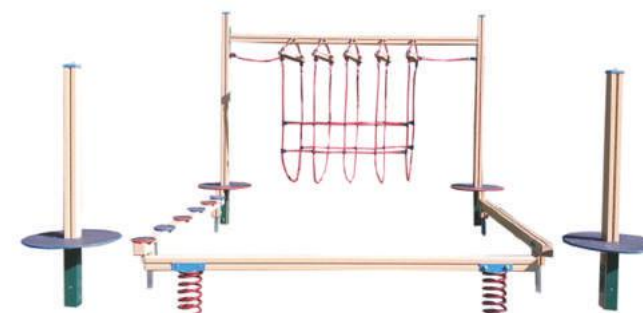
13. Kratownica drewniana



PARAMETRY URZĄDZENIA

✕ 90 x 250 x 250 ☒ 490 x 650 ↑ 200

14. Zestaw sprawnościowy



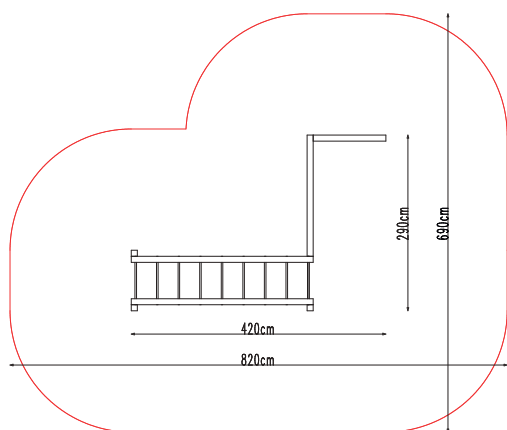
PARAMETRY URZĄDZENIA

✕ 490 x 500 x 280 ☒ 790 x 800 ↑ 150

ELEMENTY SKŁADOWE

pomost linowy / belka do balansowania / równoważnia (talerzyki) / belka na sprężynie / okrągły podest x 2 szt.

15. Zestaw sprawnościowy



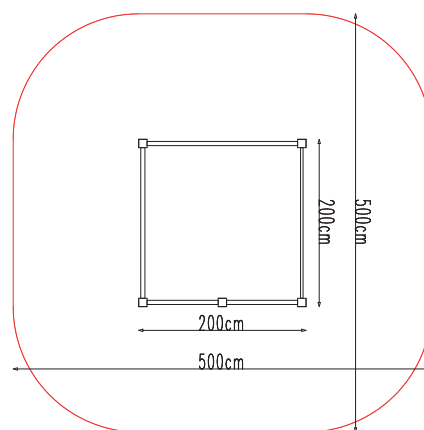
PARAMETRY URZĄDZENIA

✕ 420 x 290 x 150 ☒ 820 x 690 ↓ 150

ELEMENTY SKŁADOWE

drabinka pozioma / kratownica linowa / ścianka wspinaczkowa z kamieni / raczki gimnastyczne

16. Czworokąt gimnastyczny



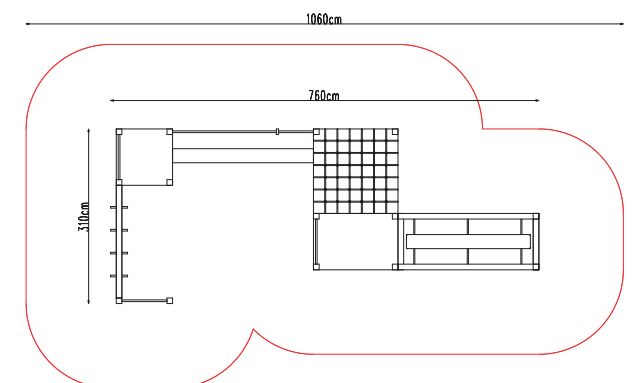
PARAMETRY URZĄDZENIA

✕ 200 x 200 x 150 ☒ 500 x 500 ↓ 150

ELEMENTY SKŁADOWE

kratownica linowa / drążki poprzeczne / raczki gimnastyczne / lina wspinaczkowa / drabinka linowa / ścianka wspinaczkowa z kamieni.

17. Zestaw sprawnościowy



PARAMETRY URZĄDZENIA

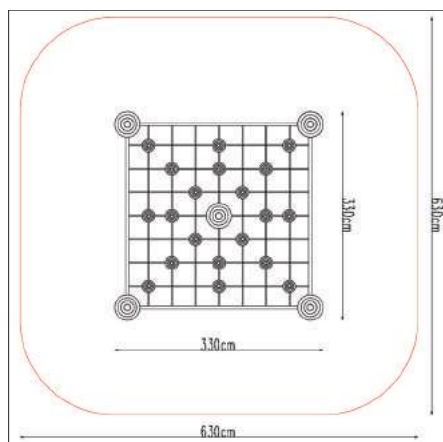
✕ 760 x 310 x 200 ☒ 1060 x 610 ↓ 40

ELEMENTY SKŁADOWE

kółka gimnastyczne / linarium poziome / drążek do podciągania / drążek do przewrotów / fala z pierścieniem + równoważnia / pomost z belką ruchoma.

✕ Wymiary urządzenia ☒ Strefa bezpieczeństwa ↓ Max. Wysokość upadku

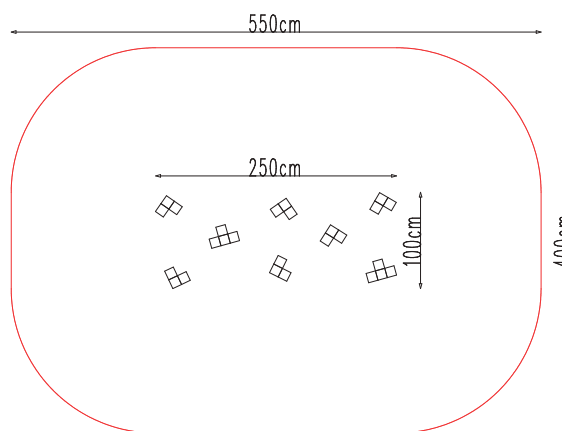
18. Platforma linowa



PARAMETRY URZĄDZENIA

✕ 330 x 330 x 45 □ 630 x 630 ↑ 45

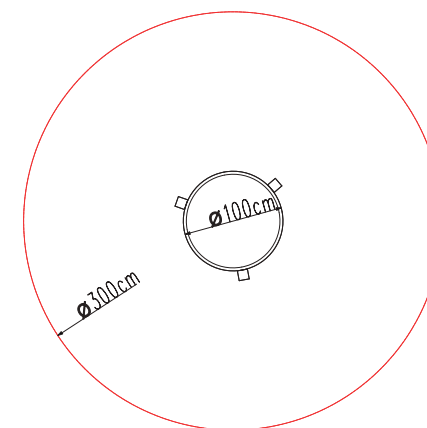
19. Tor przeszkód



PARAMETRY URZĄDZENIA

✕ 250 x 100 x 200 □ 550 x 400 ↑ 45

20. Obręcze gimnastyczne



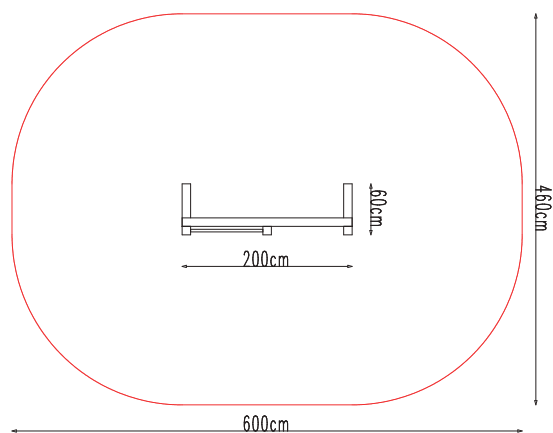
PARAMETRY URZĄDZENIA

✕ 100 x 150 □ 300 x 300 ↑ 90

ELEMENTY SKŁADOWE

/ obręcz metalowa x 5 szt.

21. Ścianka gimnastyczna



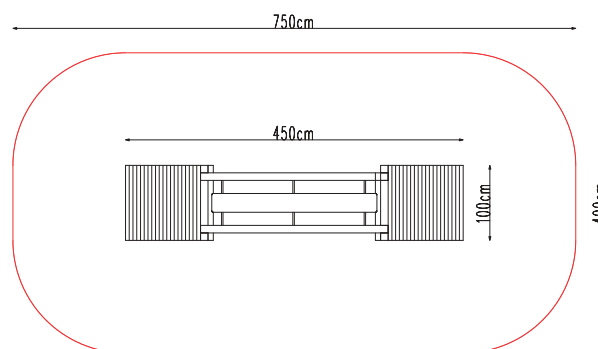
PARAMETRY URZĄDZENIA

✘ 60 x 200 x 200 ☒ 460 x 600 ↓ 200

ELEMENTY SKŁADOWE

drabinka pionowa / rurka strażacka

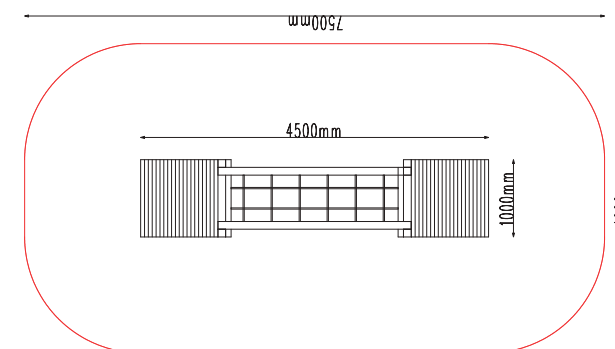
22. Pomost z belką ruchomą



PARAMETRY URZĄDZENIA

✘ 450 x 100 x 100 ☒ 750 x 400 ↓ 40

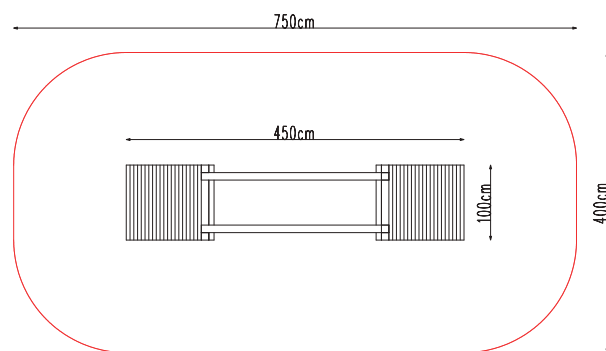
23. Pomost linowy



PARAMETRY URZĄDZENIA

✘ 450 x 100 x 100 ☒ 750 x 400 ↓ 40

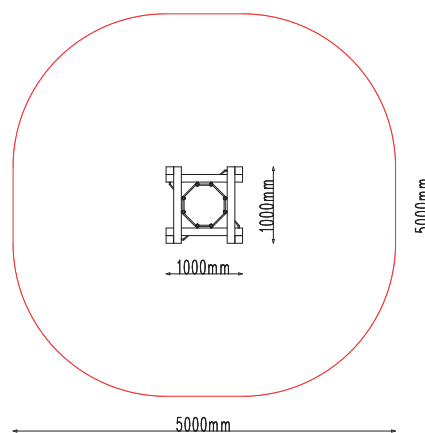
24. Pomost szeroki ruchomy



PARAMETRY URZĄDZENIA

✕ 450 x 100 x 100 ☐ 750 x 400 ↑ 40

25. Liniarium tunel



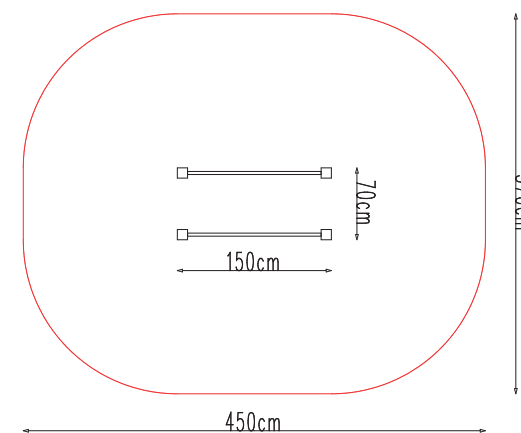
PARAMETRY URZĄDZENIA

✕ 100 x 100 x 200 ☐ 500 x 500 ↑ 200

ELEMENTY SKŁADOWE

liniarium tunel / ścianka wspinaczkowa pająk

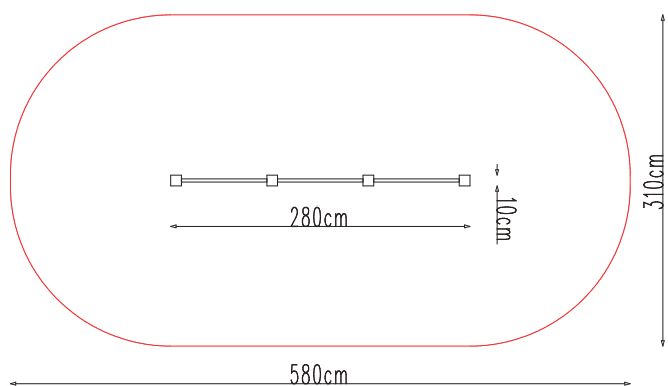
26. Poręcze gimnastyczne



PARAMETRY URZĄDZENIA

✕ 70 x 150 x 100 ☐ 370 x 450 ↑ 90

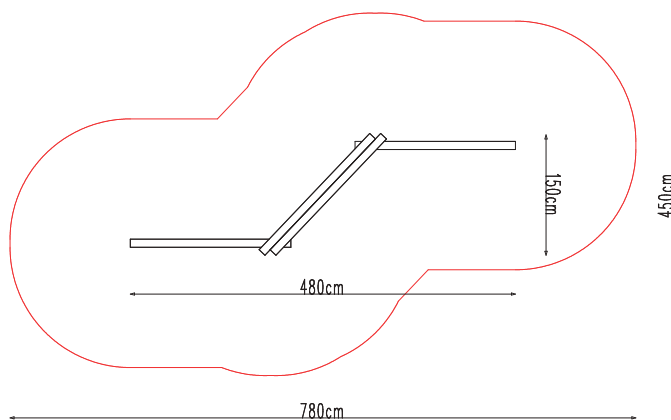
27. Drążki gimnastyczne



PARAMETRY URZĄDZENIA

✕ 10 x 280 x 160 □ 310 x 580 ↓ 120

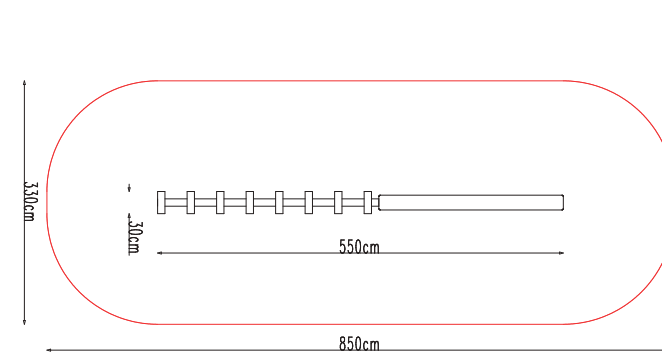
28. Równoważnia łamana



PARAMETRY URZĄDZENIA

✕ 150 x 480 x 40 □ 450 x 780 ↓ 40

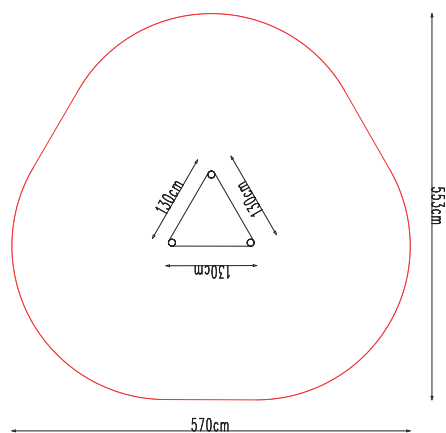
29. Równoważnia



PARAMETRY URZĄDZENIA

✕ 550 x 30 x 40 □ 850 x 330 ↓ 40

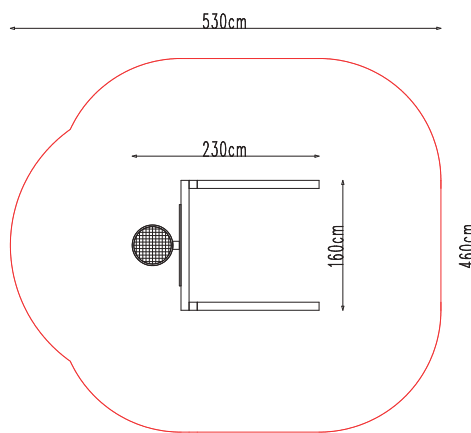
30. Ścianka wspinaczkowa potrójna



PARAMETRY URZĄDZENIA

✕ 130 x 130 x 280 ☒ 553 x 570 ↑ 280

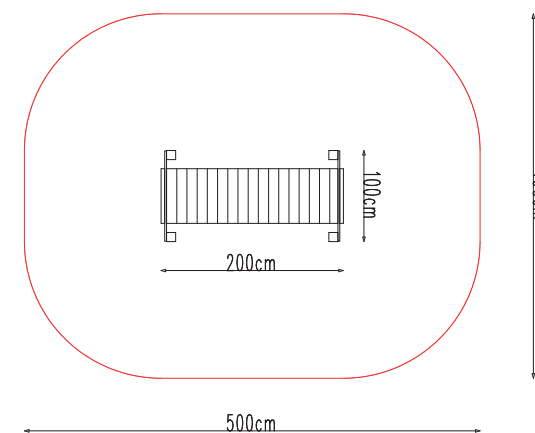
31. Zestaw kosz + bramka



PARAMETRY URZĄDZENIA

✕ 230 x 160 x 230 ☒ 530 x 460

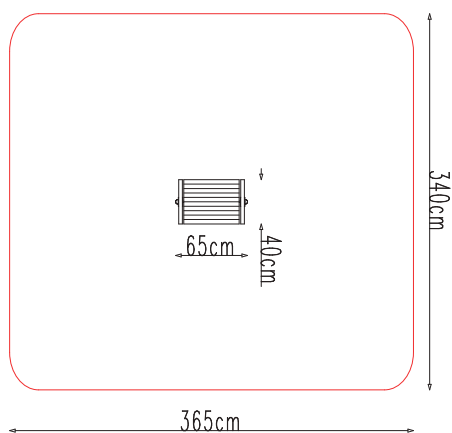
32. Przejście rurowe



PARAMETRY URZĄDZENIA

✕ 100 x 200 x 100 ☒ 400 x 500 ↑ 20

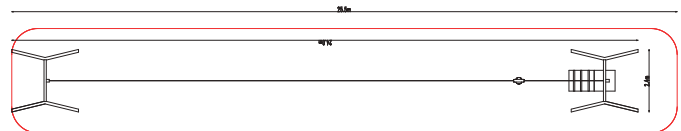
33. Walec obrotowy



PARAMETRY URZĄDZENIA

✕ 40 x 65 x 120 ☐ 340 x 365

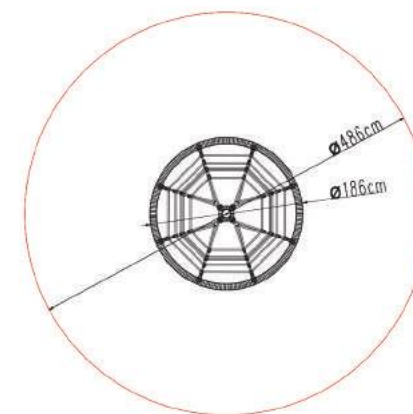
34. Zjazd linowy



PARAMETRY URZĄDZENIA

✕ 2400 x 240 x 330 ☐ 2550 x 400 ↓ 50

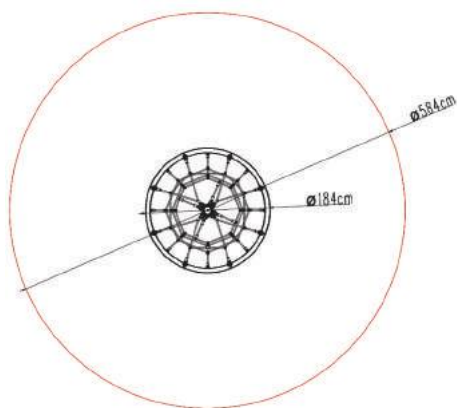
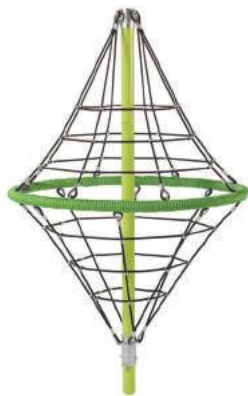
35. Piramida linowa „Stożek”



PARAMETRY URZĄDZENIA

✕ 186 x 186 x 264 ☐ 486 x 486 ↓ 50

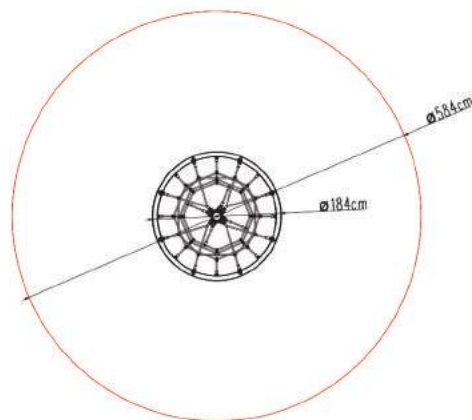
36. Piramida linowa „Diamond”



PARAMETRY URZĄDZENIA

✕ 184 x 184 x 264 ☒ 584 x 584 ↓ 128

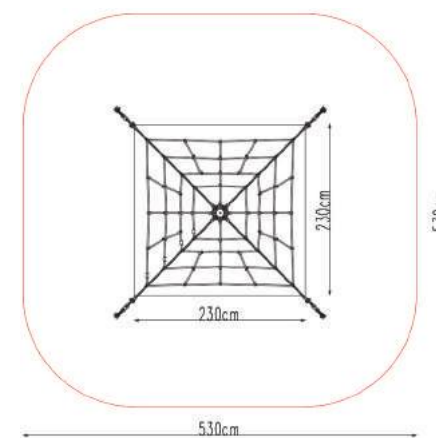
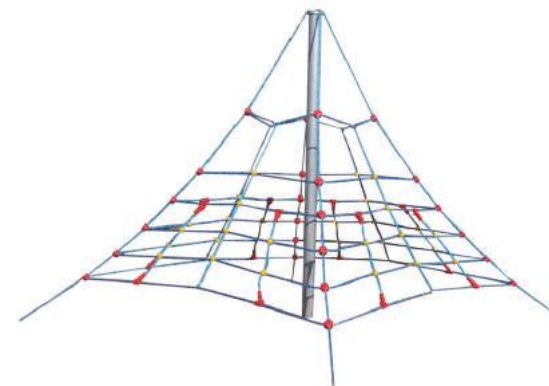
37. Piramida linowa „Klepsydra”



PARAMETRY URZĄDZENIA

✕ 184 x 184 x 264 ☒ 584 x 584 ↓ 220

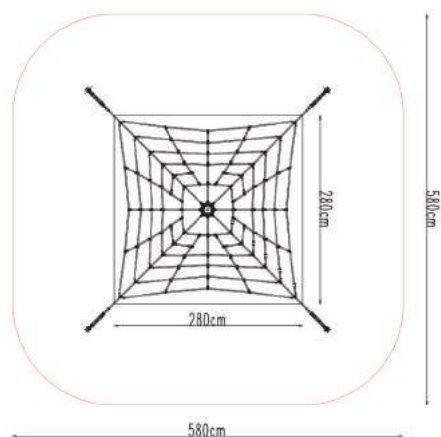
38. Piramida linowa czworokątna o wys. „2,0 m”



PARAMETRY URZĄDZENIA

✕ 230 x 230 x 200 ☒ 530 x 530 ↓ 60

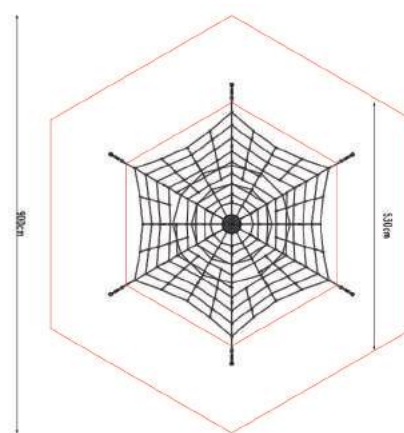
**39. Piramida linowa czworokątna
o wys. „2,7 m”**



PARAMETRY URZĄDZENIA

✕ 280 x 280 x 270 ☒ 580 x 580 ↓ 60

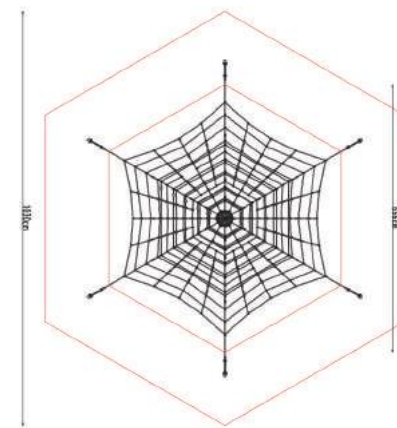
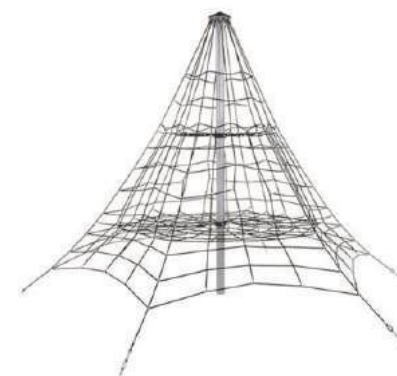
**40. Piramida linowa sześciokątna
o wys. „3,5 m”**



PARAMETRY URZĄDZENIA

✕ 530 x 530 x 350 ☒ 900 x 900 ↓ 100

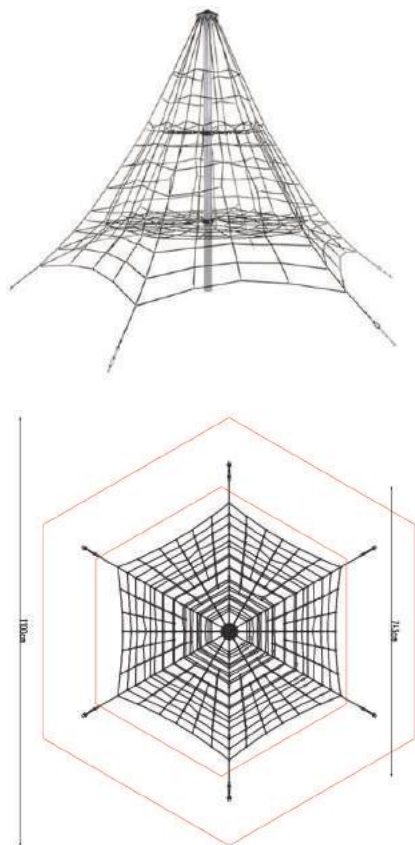
**41. Piramida linowa sześciokątna
o wys. „4,5 m”**



PARAMETRY URZĄDZENIA

✕ 666 x 666 x 450 ☒ 1030 x 1030 ↓ 100

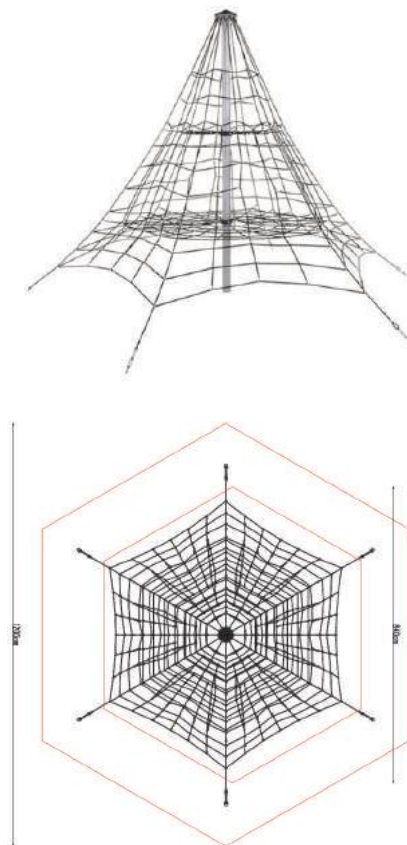
**42. Piramida linowa sześciokątna
o wys. „5,0 m”**



PARAMETRY URZĄDZENIA

✕ 743 x 743 x 500 ☒ 1100 x 1100 ↓ 100

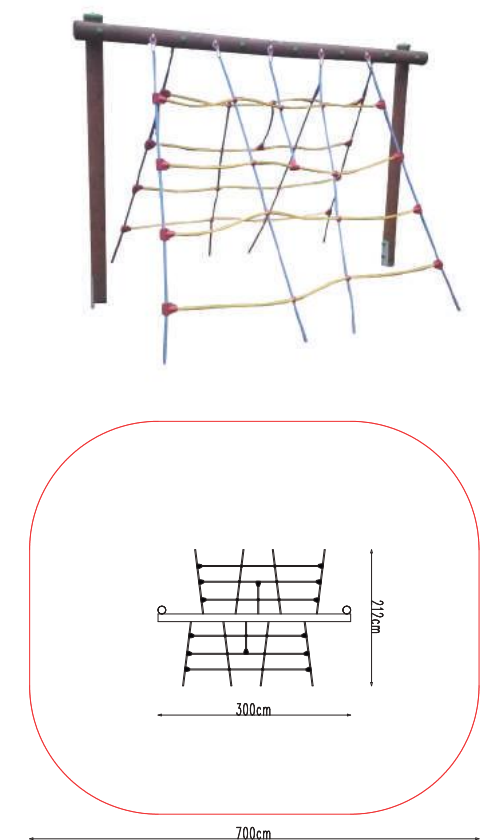
**43. Piramida linowa sześciokątna
o wys. „5,5 m”**



PARAMETRY URZĄDZENIA

✕ 840 x 840 x 550 ☒ 1200 x 1200 ↓ 100

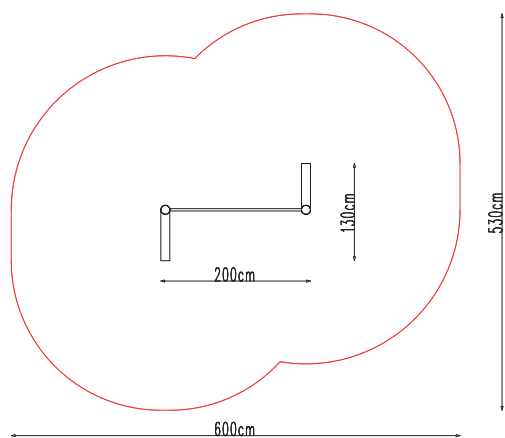
**44. Urządzenie sprawnościowe
linowe**



PARAMETRY URZĄDZENIA

✕ 212 x 300 x 200 ☒ 612 x 700 ↓ 200

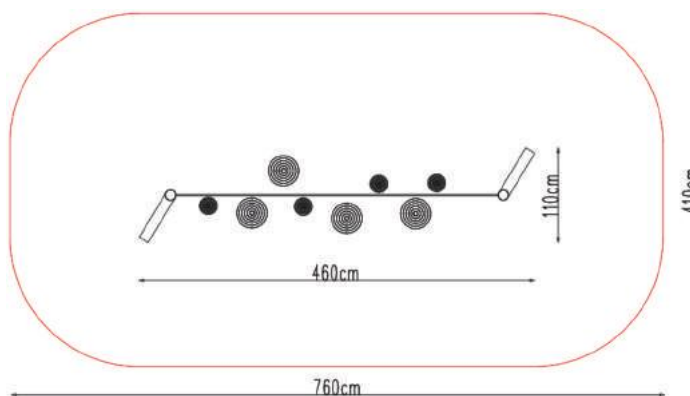
45. Urządzenie sprawnościowe linowe



PARAMETRY URZĄDZENIA

✕ 130 x 200 x 200
 📏 530 x 600
 ⏴ 200

46. Urządzenie do balansowania z liną



PARAMETRY URZĄDZENIA

✕ 110 x 460 x 200
 📏 410 x 760
 ⏴ 200

SIŁOWNIE ZEWNĘTRZNE



1 DRABINKA

Funkcje: Komfortowe urządzenie dla osób, które chcą wzmocnić mięśnie ramion oraz wytrzymałość mięśni lędźwiowych. Korzystanie z drabinki sprzyja ćwiczeniom rozciągającym, których poziom trudności można dopasować do własnych możliwości i potrzeb. Ponadto urządzenie doskonale służy do ćwiczeń mięśni pleców i zwiększa elastyczność mięśni brzucha. Każda dobrze przepracowana ścieżka zdrowia powinna obejmować ćwiczenia na drabince.

Wymiary: 500 x 560 x 2000 mm



2 MAŁE KOŁA OBROTOWE (TAI-CHI)

Funkcja: urządzenie wzmacniające i aktywujące nadgarstki, łokcie i ramiona. Ponadto wzmacnia mięśnie obręczy barkowej, zwiększa zakres ruchu ramion i uelastycznia ścięgna. Poprawia ogólną koordynację ruchową, zwiększa zakres ruchu ramion, poprawia funkcjonowanie układu sercowo - naczyniowego. Urządzenie dostępne dla wszystkich grup wiekowych. Sprzęt do użytku publicznego. Odporne na warunki atmosferyczne. Wszystkie części metalowe są cynkowane i malowane proszkowymi farbami epoksydowymi.

Wymiary: 1800 x 350 x 450 mm



3 MOTYL

Funkcja: Ćwiczenia wzmacniają mięśnie ramion i brzucha. Poprawiają kondycję mięśniową pleców. Aktywizują wszystkie partie mięśniowe w zależności od rodzaju wykonywanych ćwiczeń.

Wymiary: 2140 x 700 x 2000 mm



4 NARCIARZ

Funkcja: przyrząd siłowni zewnętrznej imitujący ruch narciarza biegowego. Użytkownik dzięki urządzeniu jest w stanie poprawić wydolność organizmu oraz ruchomość kończyn dolnych i stawów biodrowych. Ponadto wzmacnia mięśnie brzucha. Narciarz doskonale sprawdza się u osób, które chcą zredukować tkankę tłuszczową i poprawić ogólną kondycję ruchową.

Wymiary: 2900 x 560 x 2000 mm



5 PROSTOWACZ PLECÓW

Funkcja: Jest to przyrząd, dzięki któremu wzmocnisz mięśnie pleców w odcinku krzyżowo-lędźwiowym oraz mięśni brzucha. Regularne korzystanie z prostownika pleców przyczyni się do wzmocnienia tych partii mięśni pleców, które odpowiadają za utrzymanie pionowej postawy ciała człowieka, także poprawi kondycję całego organizmu

Wymiary: 800 x 1200 mm



6 ROWER

Funkcja: przeznaczone do ogólnej poprawy kondycji fizycznej, utraty wagi i zwiększenia wydolności organizmu. Przyczynia się do poprawy ruchomości stawów kończyn dolnych i wzmocnienia mięśni nóg. Urządzenie to jest idealnym rozwiązaniem dla osób starszych, które nie mogą czynnie uprawiać jazdy na rowerze.

Wymiary: 1500 x 450 x 2000 mm



7 ODWODZICIEL

Funkcja: Przyrząd, dzięki któremu wzmocnisz mięśnie nóg oraz brzucha, a także wspomogiesz redukcję tkanki tłuszczowej. Rozciągacz sprzyja poprawie koordynacji ruchowej i wydolności układu krążeniowo-oddechowego. Doskonałe urządzenie nie wymagające zbytniego wysiłku przy ćwiczeniach.

Wymiary: 850 x 450 x 2000 mm



8 BIEGACZ

Funkcja: wzmocnienie stawów nadgarstków, łokci, ramion i bioder, wzmacnia je i poprawia ich elastyczność. Poprawa wydolności serca i płuc.

Wymiary: 138 x 103 x 200 cm



9 DRAŻEK

Funkcja: wzmocnienie stawów biodrowych. Wzmacnia mięśnie brzucha, poprawia koordynację ruchową. Poprawa wydolności serca i płuc.

Wymiary: 138 x 103 x 200 cm



10 KOŁO OBROTOWE

Funkcja: wzmocnienie stawów nadgarstków, łokci, ramion i bioder, wzmacnia je i poprawia ich elastyczność. Poprawa wydolności serca i płuc.

Wymiary: 138 x 103 x 200 cm



11 ŁAWKA

Funkcja: wzmocnienie mięśni skośnych i prostych brzucha. Poprawa wydolności serca i płuc.

Wymiary: 138 x 103 x 200 cm



12 MASZYNA DO WYCISKANIA

Funkcja: wzmocnienie mięśni klatki piersiowej, ramion i barków. Poprawa wydolności serca i płuc.

Wymiary: 214 x 70 x 200 cm



13 ORBITREK

Funkcja: wzmocnienie mięśni górnej i dolnej części nóg, pośladków, mięśni brzucha, klatki piersiowej, grzbietu, obręczy barkowej i ramion. Poprawa wydolności serca i płuc.

Wymiary: 290 x 56 x 200 cm



14 PORĘCZE

Funkcja: wzmocnienie stawów biodrowych. Wzmacnia mięśnie brzucha, poprawia koordynację ruchową. Poprawa wydolności serca i płuc.

Wymiary: 150 x 80 x 200 cm



15 PRASA NOŻNA

Funkcja: wzmocnienie mięśni kończyn dolnych. Poprawa wydolności serca i płuc

Wymiary: 200 x 45 x 200 cm



16 RIDER

Funkcja: wzmocnienie kończyn górnych, dolnych, mięśni pleców i klatki piersiowej. Poprawa wydolności serca i płuc. Urządzenie imituje ruchy wioślarza.

Wymiary: 95 x 110 x 200 cm



18 TWISTER

Funkcja: wzmocnienie stawów biodrowych, wzmacnia mięśnie brzucha, poprawia koordynację ruchową. Poprawa wydolności serca i płuc.

Wymiary: 150 x 45 x 200 cm



20 STEPPER

Funkcja: wzmacnia mięśnie ud, mięśni podudzia, pośladków, poprawia kondycję ruchową zwłaszcza stawów biodrowych.

Wymiary: 800 x 450 x 2000 mm



17 SURFER – WAHADŁO

Funkcja: wzmocnienie kończyn dolnych, mięśni udowych i bocznych brzucha. Poprawa wydolności serca i płuc.

Wymiary: 290 x 56 x 200 cm



19 WYCIĄG GÓRNY

Funkcja: wzmocnienie kończyn górnych i mięśni pleców. Poprawa wydolności serca i płuc. Urządzenie wymusza podnoszenie ciężaru własnego ciała, jak ćwiczenie na drążku.

Wymiary: 220 x 70 x 200 cm



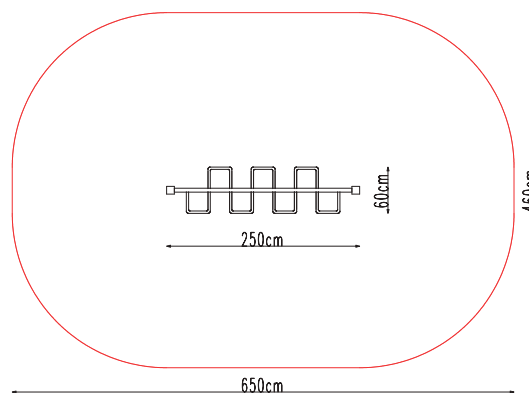
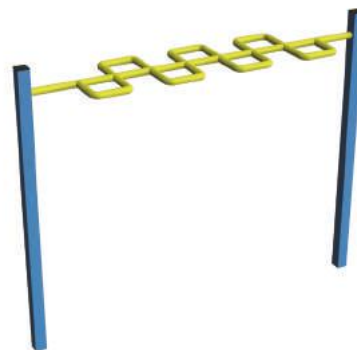
21 WIOŚLARZ

Funkcja: Przyrząd, dzięki któremu wymusisz pracę górnych partii mięśni. Buduje muskulaturę obręczy barkowej, grzbietu, ramion, jak również w mniejszym stopniu nóg. Poprawia ogólną kondycję ciała i uelastycznia odcinek lędźwiowy kręgosłupa. To idealne urządzenie niwelujące ból karku u osób często zestresowanych

Wymiary: 200 x 265 x 93 cm

STREET WORKOUT

Street Workout 1



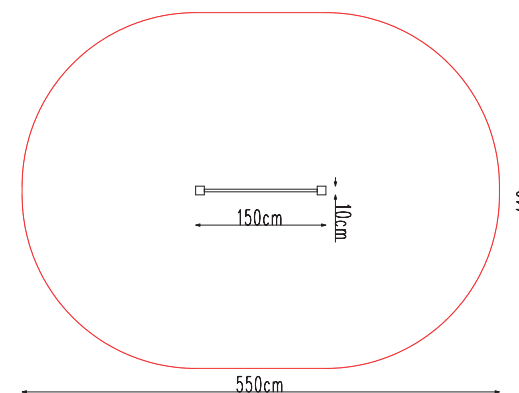
PARAMETRY URZĄDZENIA

✕ 250 x 60 x 250
 📏 650 x 460
 ↓ 220

ELEMENTY SKŁADOWE

/ przejście zygzak

Street Workout 2



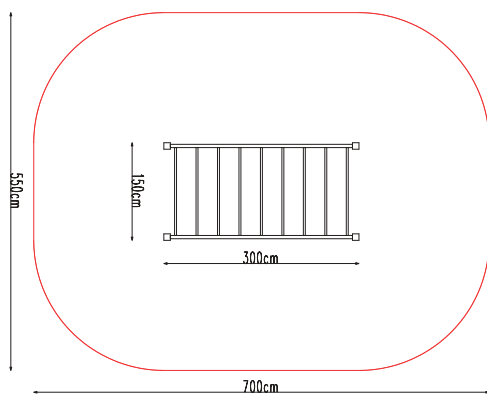
PARAMETRY URZĄDZENIA

✕ 150 x 10 x 230
 📏 550 x 410
 ↓ 220

ELEMENTY SKŁADOWE

/ drabinka pionowa

Street Workout 3



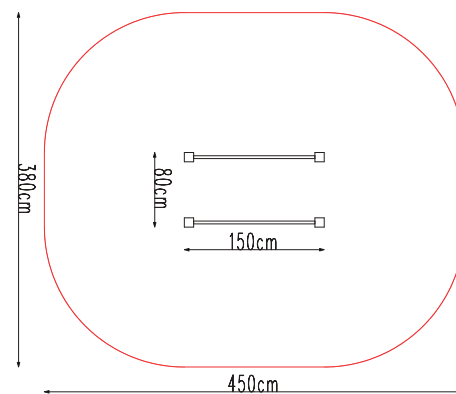
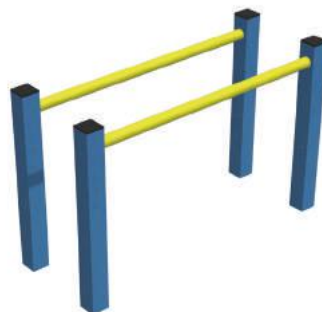
PARAMETRY URZĄDZENIA

✕ 300 x 150 x 220 📐 700 x 550 ↑ 200

ELEMENTY SKŁADOWE

drabinka pionowa / drabinka pozioma / drążek do podciągania
/ rura strażacka

Street Workout 4



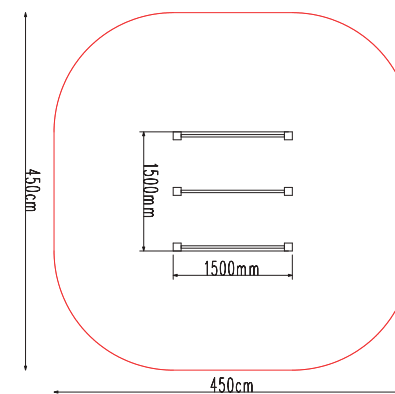
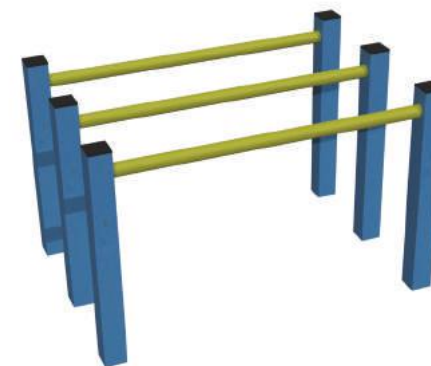
PARAMETRY URZĄDZENIA

✕ 150 x 80 x 130 📐 450 x 380 ↑ 120

ELEMENTY SKŁADOWE

/ poręcz równoległe

Street Workout 5



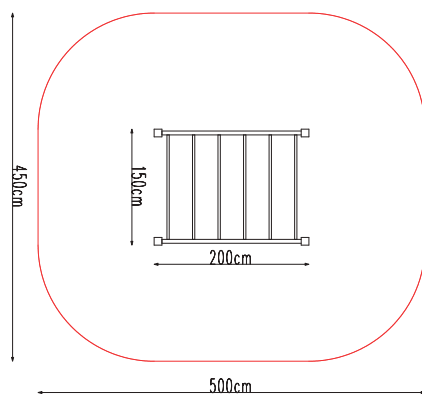
PARAMETRY URZĄDZENIA

✕ 150 x 150 x 130 📐 450 x 450 ↑ 120

ELEMENTY SKŁADOWE

/ poręcz równoległe podwójne

Street Workout 6



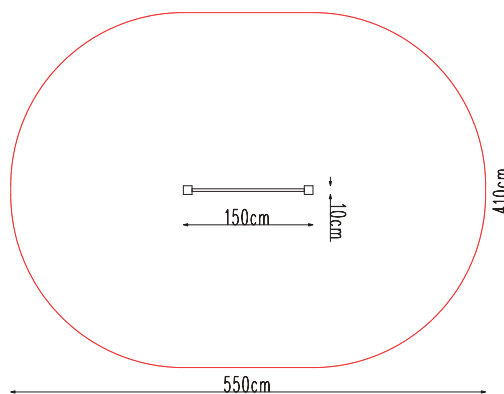
PARAMETRY URZĄDZENIA

✕ 200 x 150 x 220 ☒ 500 x 450 ↑ 200

ELEMENTY SKŁADOWE

/ drabinka pozioma

Street Workout 7



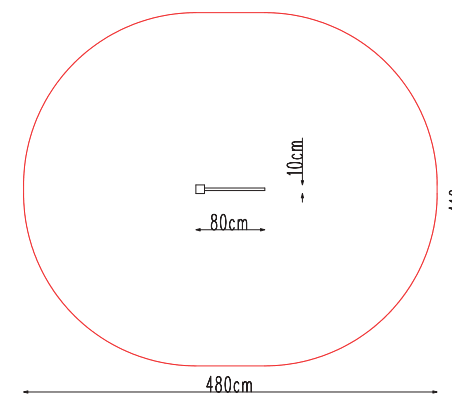
PARAMETRY URZĄDZENIA

✕ 150 x 10 x 230 ☒ 550 x 410 ↑ 200

ELEMENTY SKŁADOWE

/ drążek do podciągania

Street Workout 8



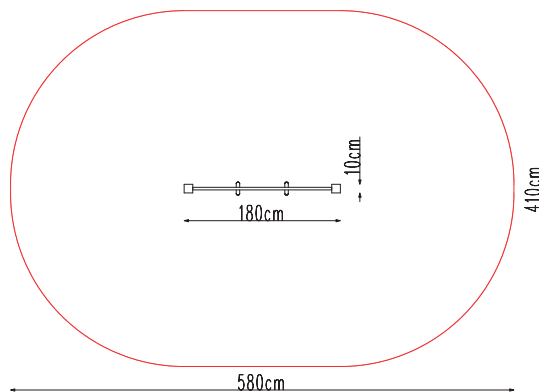
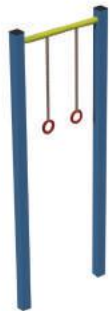
PARAMETRY URZĄDZENIA

✕ 80 x 10 x 250 ☒ 480 x 410 ↑ 230

ELEMENTY SKŁADOWE

/ rura strażacka

Street Workout 9



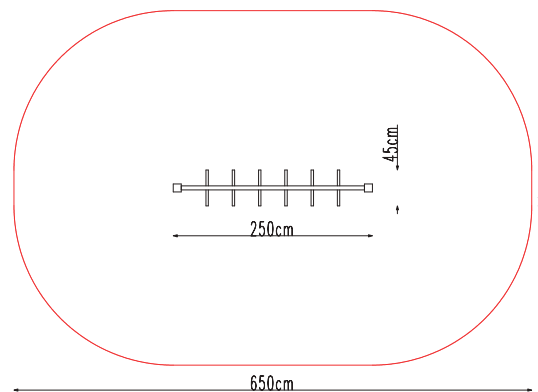
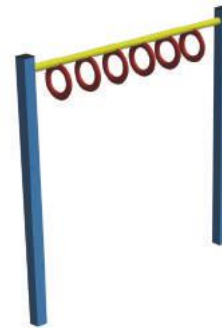
PARAMETRY URZĄDZENIA

✘ 180 x 10 x 250 ☒ 580 x 410 ↑ 150

ELEMENTY SKŁADOWE

/ kółka gimnastyczne

Street Workout 10



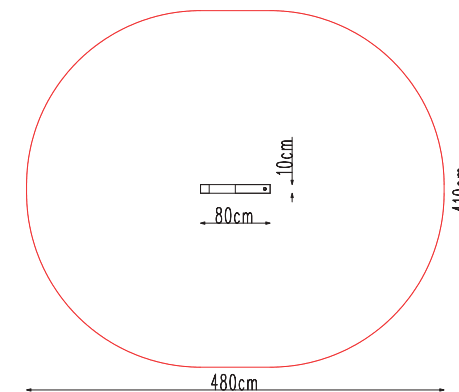
PARAMETRY URZĄDZENIA

✘ 250 x 45 x 230 ☒ 650 x 445 ↑ 200

ELEMENTY SKŁADOWE

/ przejście po obręczach

Street Workout 11



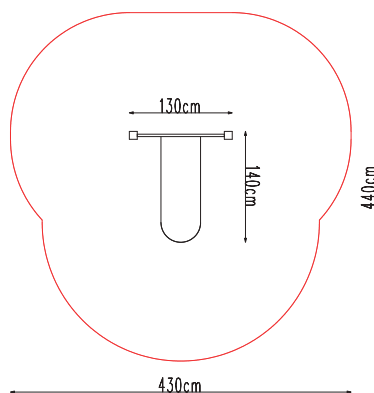
PARAMETRY URZĄDZENIA

✘ 80 x 10 x 300 ☒ 480 x 410 ↑ ---

ELEMENTY SKŁADOWE

/ wspinaczka po linie

Street Workout 12



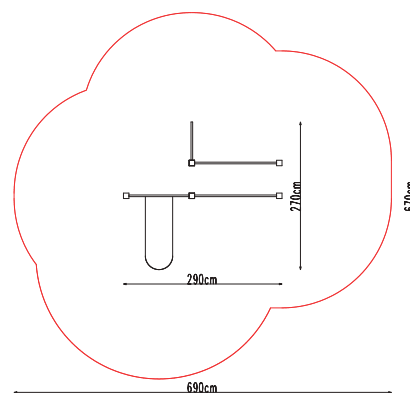
PARAMETRY URZĄDZENIA

✕ 140 x 130 x 130 □ 440 x 430 ↑ 60

ELEMENTY SKŁADOWE

/ ławeczka gimnastyczna

Street Workout 13



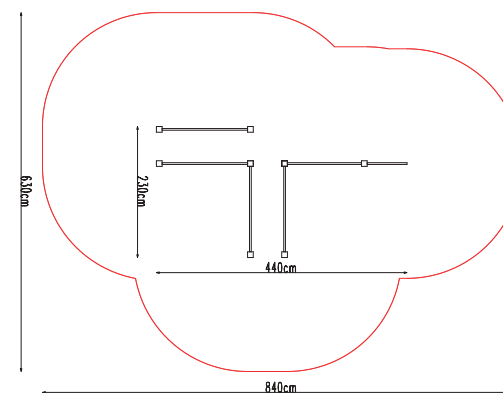
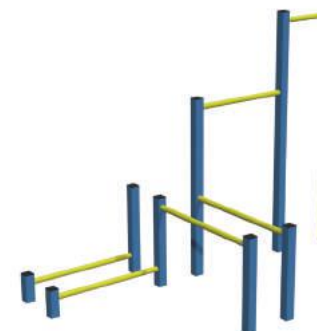
PARAMETRY URZĄDZENIA

✕ 270 x 290 x 300 □ 670 x 690 ↑ 280

ELEMENTY SKŁADOWE

ławeczka gimnastyczna / rura strażacka / poręcz równoległa

Street Workout 14



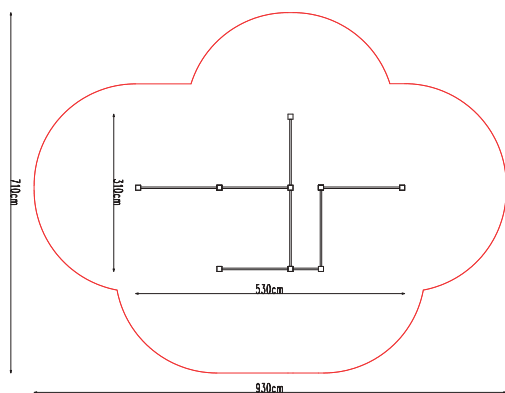
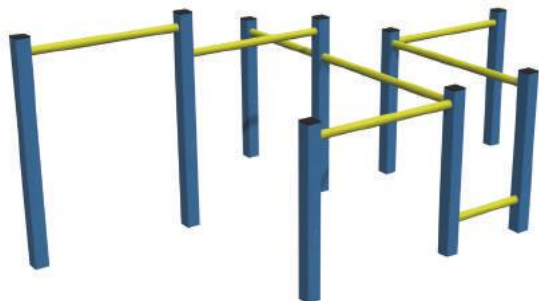
PARAMETRY URZĄDZENIA

✕ 440 x 230 x 300 □ 840 x 630 ↑ 280

ELEMENTY SKŁADOWE

poręcz do pompek / poręcz równoległa / drążek do podciągania / rura strażacka

Street Workout 15



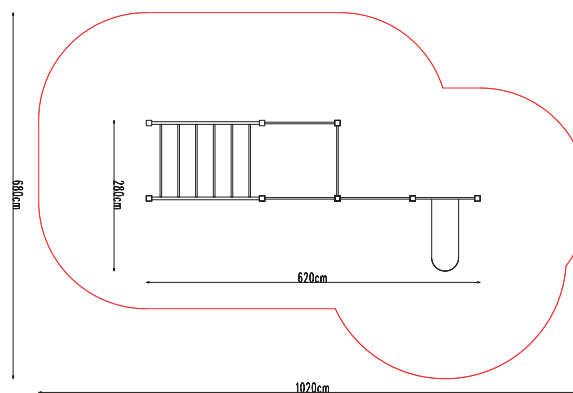
PARAMETRY URZĄDZENIA

✕ 530 x 310 x 200 □ 930 x 710 ↑ 190

ELEMENTY SKŁADOWE

poręczę równoległe / drążek do podciągania – x5

Street Workout 16



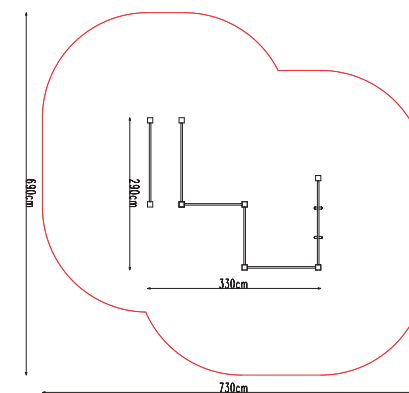
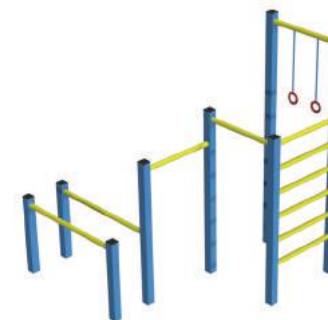
PARAMETRY URZĄDZENIA

✕ 620 x 280 x 220 □ 1020 x 680 ↑ 200

ELEMENTY SKŁADOWE

drabinka pozioma / drabinka pionowa / drążek do podciągania 3 szt. / ławeczka gimnastyczna

Street Workout 17



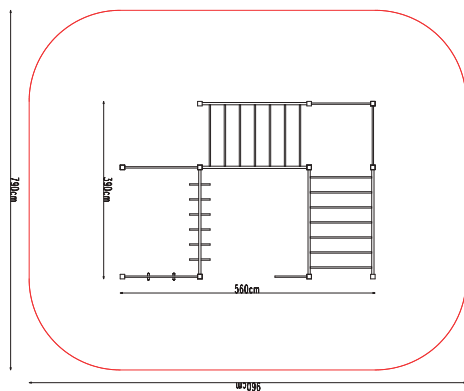
PARAMETRY URZĄDZENIA

✕ 330 x 290 x 250 □ 730 x 690 ↑ 200

ELEMENTY SKŁADOWE

poręczę równoległe / drążek do podciągania 2 szt. / drabinka pionowa / kółka gimnastyczne

Street Workout 18



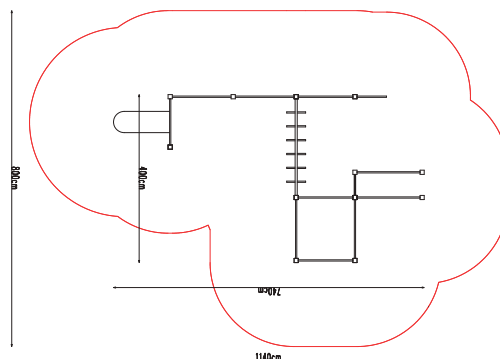
PARAMETRY URZĄDZENIA

✕ 560 x 390 x 250 ☐ 960 x 790 ↑ 230

ELEMENTY SKŁADOWE

drążek do podciągania 3 szt. / kółka gimnastyczne / drabinka pozioma 2 szt. / rura strażacka / przejście po obręczach

Street Workout 19



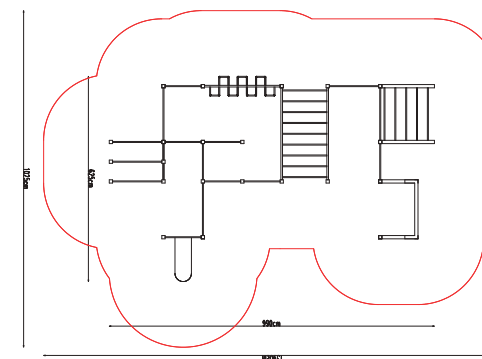
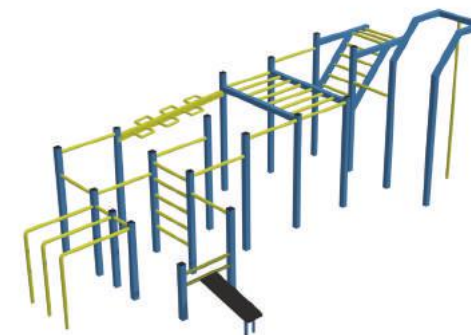
PARAMETRY URZĄDZENIA

✕ 740 x 400 x 250 ☐ 1140 x 800 ↑ 230

ELEMENTY SKŁADOWE

ławeczka gimnastyczna / poręcze równoległe / drążki do podciągania 6 szt. / drabinka pionowa / rura strażacka / przejście po obręczach

Street Workout 20



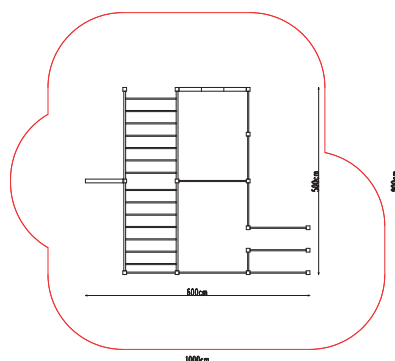
PARAMETRY URZĄDZENIA

✕ 990 x 625 x 320 ☐ 1390 x 1025 ↑ 290

ELEMENTY SKŁADOWE

poręcze równoległe podwójne / ławeczka gimnastyczna / drabinka pionowa / drabinka pozioma / drabinka ukośna / drążek do podciągania 9 szt / przejście zygzak / rura strażacka

Street Workout 21



PARAMETRY URZĄDZENIA

✕ 500 x 600 x 320 📐 900 x 1000 📏 300

ELEMENTY SKŁADOWE

drabinka pozioma / drabinka pionowa 3 szt. / rura strażacka
/ poręcze równoległe podwójne / drążek do podciągania 3 szt.
/ kółka gimnastyczne

AKCESORIA



**SIEDZISKO KUBEŁKOWE Z ALUMINIOWYM WKŁADEM
(Z ŁAŃCUCHAMI)**



**SIEDZISKO KUBEŁKOWE Z ŁAŃCUSZKIEM I
ALUMINIOWYM WKŁADEM (Z ŁAŃCUCHAMI)**



**GUMOWE SIEDZISKO KUBEŁKOWE NR.1 (NA
ŁAŃCUCHACH)**



**GUMOWE SIEDZISKO KUBEŁKOWE NR.2 (NA
ŁAŃCUCHACH)**



SIEDZISKO PŁASKIE (NA ŁAŃCUCHACH)



SIEDZISKO RODZINNE



7

SIEDZISKO BOCIANIE GNIAZDO



8

ŚLIZG PROSTY Z PŁYTY HDPE



9

ŚLIZG Z LAMINATU



10

SPRĘŻYNA DO BUJAKA



11

NAKŁADKA PLASTIKOWA NA BELKĘ KWADRATOWĄ



12

NAKŁADKA PLASTIKOWA NA BELKĘ OKRĄGŁĄ



13

ZĄŚLEPKA NA ŚRUBĘ



14

UCHWYT PLASTIKOWY



15

SIEDZISKO Z PŁYTY HDPE DO RÓWNOWAŻNI



16

UCHWYT METALOWY DO RÓWNOWAŻNI



17

PLANDEKA NA PIASKOWNICĘ



18

MATY GUMOWE

MAŁA ARCHITEKTURA



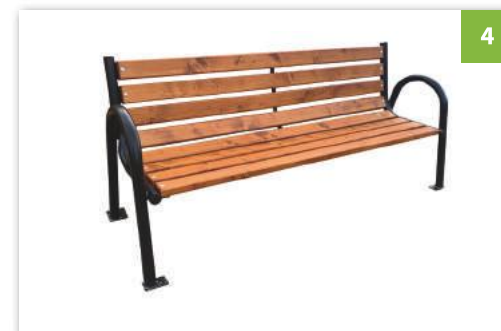
1. METALOWY KOSZ NA ŚMIECI



2. DREWNIANY KOSZ NA ŚMIECI „NR 1”



3. DREWNIANY KOSZ NA ŚMIECI „NR 2”



4. ŁAWKA PARKOWA, METALOWA Z OPARCIEM



5. ŁAWKA PARKOWA, METALOWA BEZ OPARCIA



6. ŁAWKA BETONOWA



7

7. ŁAWKA OGRODOWA NA NOGACH ŻELIWNYCH
DŁ. 180 CM



8

8. ŁAWKA OGRODOWA NA NOGACH ŻELIWNYCH
DŁ. 150 CM



9

9. ŁAWKA PARKOWA Z OPARCIEM



10

10. ŁAWKA PARKOWA BEZ OPARCIA



11

11. ZESTAW PIKNIKOWY



12

12. ZESTAW MEBLI Z BALI



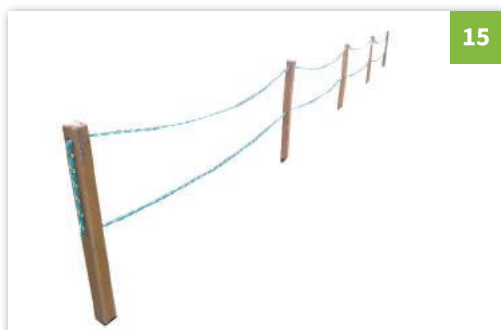
13

13. OGRODZENIE DREWNIANE ZE SZTACHET



14

14. OGRODZENIE DREWNIANE Z DESEK POZIOMYCH



15

15. OGRODZENIE Z LIN



16

16. OGRODZENIE PANELOWE



17

17. GRILL BETONOWY



Zakład Stolarski Waldemar Nowak
Zębowo, ul. Lipowa 22
64-310 Lwówek

+48 61 44 13 613 / +48 606 760 392

+48 692 408 938 / +48 609 277 652 / +48 601 642 377

meble.nowak@wp.pl

www.nowak-meble.pl